

«*i feel good & healthy*»

www.stylies.ch

stylies®

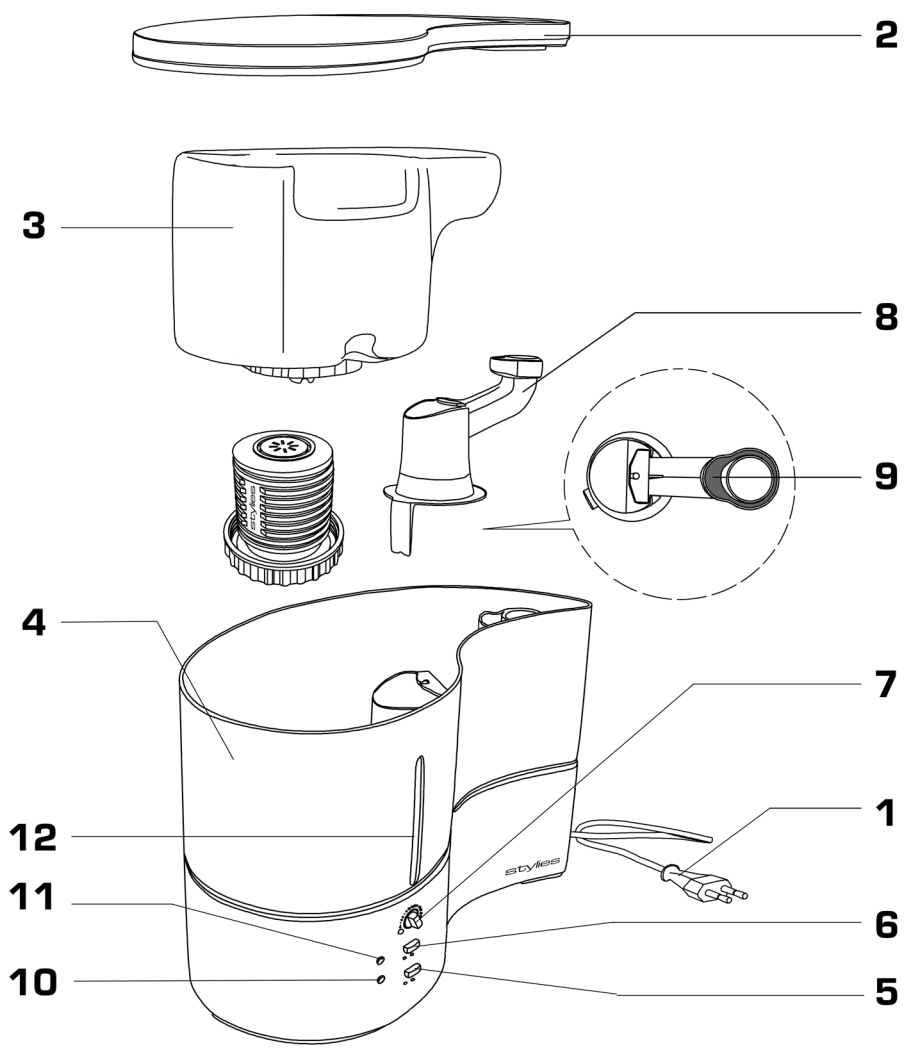
TAURUS - HUMIDIFIER



Gebrauchsanweisung Deutsch	2
Instruction Manual English	6
Mode d'emploi Français	10
Руководство по эксплуатации Русско	14
Instrukcja obsługi Polski	19
Gebruiksaanwijzing Dutch	23
Käyttöohje Suomi	27
Instrucciones de uso Español	31

stylies®

TAURUS - VERDAMPFER - VAPORIZER



2

3

8

9

4

7

12

1

11

6

10

5

Gratulation! Sie haben soeben den aussergewöhnlichen Luftbefeuchter Styliés Vapo 271 Taurus erworben. Er wird Ihnen viel Freude machen und die Raumluft für Sie verbessern.

Wie bei allen elektrischen Haushaltsgeräten wird auch bei diesem Luftbefeuchter zur Vermeidung von Verletzungen, Brand- oder Geräteschäden besondere Sorgfalt verlangt. Bitte studieren Sie die vorliegende Betriebsanleitung vor der Inbetriebnahme und beachten Sie die Sicherheitshinweise auf dem Gerät.

GERÄTEBESCHREIBUNG

Das Gerät besteht aus den folgenden Hauptkomponenten:

1. Netzkabel für die Stromversorgung
2. Deckel Gerät
3. Wassertank mit Deckel und Tragegriff
4. Unterteil
5. Ein/Aus-Schalter
6. Knopf für die Wahl der Leistung
7. Hygrostat-Regler
8. Abdeckung für Heizplatte
9. Duftstoffwanne
10. LED für Betrieb (Power)
11. LED für Leistung (blau=hoch, grün=economy)
12. LED für Tankbeleuchtung (blau= Betrieb, rot= leer)

INBETRIEBNAHME / BEDIENUNG

1. Wenn der Luftbefeuchter Styliés Vapo 271 Taurus am gewünschten Platz steht: Netzkabel (1) an der Steckdose im Haushalt anschliessen. Deckel (2) abnehmen. Wassertank (3) mit Wasser füllen (Einfüll-Öffnung leicht nach oben halten) – Deckel gut aufschrauben und prüfen, ob der Deckel dichtet. Wassertank wieder in Luftbefeuchter einsetzen, Deckel aufdrehen und Dampfrohr einsetzen.
2. Styliés Vapo 271 Taurus am Ein/Ausschalter (5) in Betrieb nehmen und gewünschte Leistung (6) wählen (blau=hoch, grün=economy). Wenn das Gerät aufhört zu dampfen leuchtet die Anzeige Tank leer (12) auf, dann das Wasser gemäss Punkt 1 nachfüllen.
3. Mit dem Hygrostat-Regler (7) kann die gewünschte Luftfeuchtigkeit von links (tiefe Luftfeuchtigkeit) bis rechts (hohe Luftfeuchtigkeit) gewählt werden. Wenn der Regler beispielsweise ganz nach links gedreht wird, schaltet das Gerät bei einer relativen Feuchtigkeit von ca. 30% aus und nimmt den Betrieb erst wieder auf sobald die 30%-Marke unterschritten wird. Wir empfehlen eine mittlere Einstellung (Komfortzone) für eine optimale Luftfeuchtigkeit von rund 40-60%.
Achtung: Das Gerät schaltet nicht ein, wenn der Hygrostat zu tief eingestellt ist.

WICHTIGE SICHERHEITSHINWEISE

- Bitte lesen Sie die Gebrauchsanleitung genau durch, bevor Sie den Luftbefeuchter Styliés Vapo 271 Taurus das erste Mal in Betrieb nehmen und bewahren Sie sie zum späteren Nachschlagen gut auf, geben Sie sie ggf. an den Nachbesitzer weiter.
- Für Schäden, die durch Nichtbeachten dieser Gebrauchsanleitung entstehen, lehnt die Coplax AG jegliche Haftung ab.

- Das Gerät ist nur im Haushalt für die in dieser Gebrauchsanweisung beschriebenen Zwecke zu benutzen. Ein nicht bestimmungsgemässer Gebrauch sowie technische Veränderungen am Gerät können zu Gefahren für Gesundheit und Leben führen.
- Dieses Gerät ist nicht dafür bestimmt durch Personen (einschliesslich Kinder), mit eingeschränkten physischen, sensorischen oder geistigen Fähigkeiten oder mangels Erfahrung und/oder mangels Wissen benutzt zu werden, es sei denn sie werden durch eine für ihre Sicherheit zuständige Person beaufsichtigt oder erhalten von ihr Anweisungen wie das Gerät zu benutzen ist.
- Kinder sollten beaufsichtigt werden, um sicherzustellen, dass sie nicht mit dem Gerät spielen.
- Schliessen Sie das Kabel nur an Wechselstrom an. Achten Sie auf die Spannungsangaben auf dem Gerät.
- Den Netzstecker unbedingt ziehen:
 - Vor jeder Umplatzierung des Gerätes
 - Vor jedem Öffnen des Gerätes oder beim Wassereinfüllen
 - Bei Störungen des Betriebs
 - vor jeder Reinigung
 - nach jedem Gebrauch.
- Keine beschädigten Verlängerungskabel verwenden.
- Gerät niemals am Netzkabel tragen oder ziehen.
- Das Eindringen in das Gehäuse mit irgendwelchen Gegenständen ist strengstens verboten.
- Wenn das Netzkabel beschädigt ist, muss es durch eine qualifizierte Person ersetzt werden.
- Das Netzkabel nicht über scharfe Kanten ziehen oder einklemmen.
- Den Stecker nie am Netzkabel oder mit nassen Händen aus der Steckdose ziehen.
- Diesen Luftbefeuchter nicht in unmittelbarer Nähe einer Badewanne, einer Dusche oder eines Schwimmbeckens benutzen (Mindestabstand von 3m einhalten). Gerät so aufstellen, dass Personen das Gerät von der Badewanne aus nicht berühren können.
- Gerät nicht in der Nähe einer Wärmequelle aufstellen. Das Netzkabel keiner direkten Hitzeeinwirkung (wie z.B. heisse Herdplatte, offene Flammen, heisse Bügelsole oder Heizöfen) aussetzen. Netzkabel vor Öl schützen.
- Gerät nicht direkt neben Wände, Vorhänge oder Möbel stellen.
- Gerät nicht direkt auf den Boden stellen. Verwenden Sie eine wasserfeste Unterlage.
- Darauf achten, dass das Gerät beim Betrieb eine gute Standfestigkeit besitzt und nicht über das Netzkabel gestolpert werden kann.
- Das Gerät ist nicht spritzwassergeschützt.
- Das Gerät nicht im Freien aufbewahren oder in Betrieb nehmen.
- Das Gerät an einem trockenen und für Kinder unzugänglichen Ort aufbewahren (einpacken).
- Gerät immer ausstecken beim Auffüllen von Wasser und bei der Reinigung.
- Keine Zusätze dem Wasser begeben (Duftmittel, ätherische Öle oder Wasserfrischhaltungsmittel).

ACHTUNG: Der aus dem Dampfrohr austretende Dampf ist sehr heiss! Verbrennungsgefahr! Kinder fernhalten!

REINIGUNG

- Vor jeder Wartung und nach jedem Gebrauch das Gerät ausschalten und das Netzkabel aus der Dose ziehen.
- Gerät nie ins Wasser tauchen (Kurzschlussgefahr). Zur Reinigung nur mit einem feuchten Lappen abreiben und danach gut trocknen. Zuvor unbedingt Netzstecker ziehen.
- Luftbefeuchter je nach Kalkgehalt, aber mindestens wöchentlich entkalken: Deckel (2) öffnen und abheben, Wassertank (3) entfernen. Dann die Abdeckung für die Heizplatte (8) wegnehmen. Beide Teile mit einer Bürste reinigen. Die Heizplatte mit Antihalt-Beschichtung mit einem handelsüblichen Entkalker entkalken und danach gut ausspülen. Gerät vor dem Gebrauch wieder vollständig mit den Teilen (2-4, 8) zusammenbauen.

- Wassertank regelmässig gut ausspülen.

GUT ZU WISSEN:

Hinweise zur Funktionsweise eines Verdampfers:

In Verdampfersystemen wird Wasser auf fast 100°C erhitzt. Dieses Wasser ist frei von Keimen, Bakterien und Mineralien. Jegliche Rückstände bleiben in fester Form im Wassertank zurück. Die Befuchtungsleistung bei diesen Geräten ist sehr hoch. Sie eignen sich hervorragend für die Befuchtung von grossen Räumen.

Verdampfer eignen sich hervorragend für die Auflösung von ätherischen Ölen und Duftstoffe:

Der heisse Dampf sorgt für eine optimale Verteilung der Düfte im Raum. Die Tropfen dürfen aber auf keinen Fall direkt in das Wasser gegeben werden. Heben Sie den Deckel ab und fügen nur rund 1-2 Tropfen in die Wanne vom Dampfrohr (nicht in das Dampfrohr!).

STÖRUNGEN

Gerät schaltet nicht ein, nachdem Wassertank eingesetzt, Deckel geschlossen und Ein-Schalter betätigt wurde:

Keine Störung, es kann bis zu einigen Minuten dauern bis genügend Wasser für den Betrieb vom Wassertank in den Unterteil geflossen ist. Warten und Ein-Schalter erneut betätigen.

Niedrige Leistung:

Wartung gemäss Kapitel „Reinigung“.

REPARATUREN/ENTSORGUNG

- Reparaturen an Elektrogeräten (Wechseln des Netzkabels) dürfen nur von instruierten Fachkräften durchgeführt werden. Bei unsachgemässen Reparaturen erlischt die Garantie und jegliche Haftung wird abgelehnt.
- Wenn das Netzkabel beschädigt wird, muss es vom Hersteller, seinem offiziellen Service-Partner oder einer qualifizierten Person ersetzt werden, um Schäden zu vermeiden.
- Nehmen Sie das Gerät nie in Betrieb, wenn ein Kabel oder Stecker beschädigt ist, nach Fehlfunktionen des Gerätes, wenn dieses heruntergefallen ist oder auf eine andere Art beschädigt wurde (Risse/Brüche am Gehäuse).
- Keine scharfen, kratzenden Gegenstände oder ätzende Chemikalien verwenden.
- Ausgedientes Gerät sofort unbrauchbar machen (Netzkabel durchtrennen) und bei der dafür vorgesehenen Sammelstelle abgeben.
- Entsorgen Sie elektrische Geräte nicht im Hausmüll, nutzen Sie die offiziellen Recycling-Sammelstellen, falls vorhanden.
- Wenn elektrische Geräte unkontrolliert entsorgt werden, können während der Verwitterung gefährliche Stoffe ins Grundwasser und damit in die Nahrungskette gelangen, oder die Flora und Fauna auf Jahre belastet werden.

TECHNISCHE DATEN

Abmessungen	(Breite x Höhe x Tiefe) 397 x 293 x 235mm
Gewicht	ca. 2.30kg
Leistung	Maximal 480W, 500g/h
Tankinhalt	7.0 Liter
Schalldruckpegel	sehr leise
Erfüllt EU-Vorschrift	TÜV GS/CE/WEEE/RoHS
Technische Änderungen vorbehalten	

Dieses Gerät darf nicht mit dem Hausmüll entsorgt werden! Bitte geben sie dieses Gerät an den dafür vorgesehenen Sammelstellen ab! Das Sammeln und Recyceln elektrischen und elektronischen Abfalls schont wertvolle Ressourcen!

Das Verpackungsmaterial ist wiederverwertbar. Entsorgen Sie die Verpackung umweltgerecht und führen Sie sie der Wertstoffsammlung zu.

2 JAHRE GEWÄHRLEISTUNG

Während der Gewährleistungsfrist von zwei Jahren ab dem Kauf des Geräts übernehmen wir die Reparatur eines Geräts oder Teils, bei welchem ein Material- oder Verarbeitungsfehler festgestellt wurde, oder (nach unserem Ermessen) dessen Ersatz durch ein in Stand gesetztes Produkt, ohne dass Ihnen Kosten für die Teile oder den Arbeitsaufwand entstehen.

ABGESEHEN VON DER OBEN STEHENDEN GEWÄHRLEISTUNG ÜBERNIMMT Coplax FÜR DIE ZEIT NACH ABLAUF DER GEWÄHRLEISTUNGSFRIST KEINERLEI ANDERE STILLSCHWEIGENDE GARANTIE ODER ZUSAGE DER MARKTGÄNGIGKEIT ODER EIGNUNG FÜR EINEN BESTIMMTEN ZWECK IM HINBLICK AUF DAS PRODUKT. Coplax repariert oder ersetzt ein Produkt im Rahmen der Gewährleistung nach eigenem Ermessen. Es erfolgt KEINE Gutschrift. Die vorgenannten Rechtsmittel stellen Ihre einzigen Rechtsmittel bei Verletzung der oben genannten Gewährleistung dar.

WER HAT ANSPRUCH AUF GEWÄHRLEISTUNG?

Anspruch auf Gewährleistung hat der Ersteigentümer eines Coplax-Geräts im Privateigentum, der einen datierten Kaufbeleg in Form einer Rechnung oder Quittung vorlegen kann. Die Gewährleistung ist nicht übertragbar. Vor der Rückgabe der Einheit ist eine Kopie des datierten Original-Kaufbelegs per Fax, E-Mail oder Post zu übersenden. Bitte fügen Sie dem Artikel die Modellnummer Ihres Geräts und eine detaillierte Beschreibung des Problems (vorzugsweise in Maschinenschrift) bei. Legen Sie die Beschreibung in einen Umschlag, den Sie vor Versiegelung des Kartons mit Klebeband direkt am Gerät befestigen. Bitte beschreiben oder modifizieren Sie den Original-Karton in keiner Weise.

NICHT IM GEWÄHRLEISTUNGSUMFANG ENTHALTEN:

- Teile, die üblicherweise ausgetauscht werden müssen, etwa Entkalkungspatronen, Ionic Silver Cube™, Aktivkohlefilter, Dichtfilter und sonstige regelmässig auszutauschende Verbrauchsteile, es sei denn, es liegt ein Material- oder Verarbeitungsfehler vor.
- Schäden, Ausfälle, Verluste oder Verschlechterungen aufgrund von gewöhnlicher Abnutzung, unsachgemäßem Gebrauch, nicht bestimmungsgemässer Nutzung, Fahrlässigkeit, Unfall, Mängeln bei Installation, Aufstellung und Betrieb, unsachgemässer Wartung, unbefugter Reparatur, Belastung durch unangemessene Temperaturen oder Bedingungen. Dies umfasst unter anderem Schäden aufgrund der unsachgemässen Verwendung von ätherischen Ölen oder Wasseraufbereitungs- und Reinigungsmitteln.
- Schäden aufgrund von unzureichender Verpackung oder falscher Handhabung durch Spediteure bei Produktretouren.
- Falscher Einbau oder Verlust von Zubehör, etwa Düse, Duftstoffwanne, Wassertankdeckel usw.
- Kosten für Versand und Transport zum Reparaturort und zurück.
- Direkte, indirekte, besondere oder Folgeschäden jeder Art, unter anderem entgangene Gewinne oder andere wirtschaftliche Verluste.
- Transportschäden an einer Einheit, die von einem unserer Einzelhändler ausgeliefert wurde. Bitte wenden Sie sich direkt an den Einzelhändler.

Diese Gewährleistung erstreckt sich nicht auf Schäden oder Mängel, die darauf zurückzuführen sind, dass die Spezifikationen von Coplax in Bezug auf Installation, Betrieb, Nutzung, Wartung, oder Reparatur des Coplax-Geräts nicht strikt befolgt wurden.

Congratulations! You have just become the proud owner of the extraordinary Stylies Vapo 271 Taurus humidifier. You are sure to get a lot of pleasure from this device and it will improve the air quality of your rooms.

As is the case for all electrical household devices, special caution is required when using this humidifier in order for injuries, fire damage and damage to the device to be avoided. Please read through this instruction manual carefully before you use it for the first time, and adhere to the safety guidelines on the device itself.

DESCRIPTION OF THE DEVICE

The device consists of the following main components:

1. Power cable for power supply
2. Device lid
3. Water tank with lid and handle
4. Base
5. On/off switch
6. Button for selecting the power setting
7. Hygrostat regulator
8. Cover for the heating plate
9. Fragrance tray
10. LED for operation (power on)
11. LED for power setting (blue=high, green=economy)
12. LED for tank display (blue=operational, red=empty)

FIRST USE / OPERATION

1. Once the Stylies Vapo 271 Taurus humidifier has been placed in the desired location: Plug power cable (1) into the household power socket. Remove lid (2). Fill water tank (3) with water (hold the filling opening slightly upright) – screw the lid back on firmly and check that the lid is water-tight. Place water tank back in the humidifier, screw on the lid and insert the steam pipe.
2. Switch on the Stylies Vapo 271 Taurus using on/off switch (5) and select desired power setting (6) (blue=high, green=economy). When the device stops producing steam, 'tank empty' display (12) lights up. The water must then be refilled as described in point 1.
3. The desired air humidity can be selected using hygrostat regulator (7), from left (low humidity) to right (high humidity). For example, if the regulator is turned completely to the left, the device switches itself off at a relative humidity of approx. 30%, and only starts operating again when the humidity falls below the 30% mark. We recommend a medium setting (in the comfort zone) for an optimal air humidity of around 40-60%.

Caution: the device will not switch on if the hygrostat has been set too low.

IMPORTANT SAFETY GUIDELINES

- Please read through the instruction manual carefully before using the Stylies Vapo 271 Taurus humidifier for the first time, and store it in a safe place for future reference. If you ever give the humidifier to a new owner, ensure that you also pass on this instruction manual.
- Coplax AG accepts no liability for any damage that is caused by non-compliance with this instruction manual.

- The device is only to be used in the household for the intended purpose described in this instruction manual. Using the device for purposes other than the intended purpose or performing alterations to the device can be hazardous to health or fatal.
- This device is not intended for use by person (including children) with reduced physical, sensory or mental capabilities, or lack of experience and knowledge, unless they have been given supervision or instruction concerning use of the appliance by a person responsible for their safety.
- Children should be supervised to ensure that they do not play with the appliance.
- If the supply cord is damaged, it must be replaced by the manufacturer, its service agent or similarly qualified persons in order to avoid a hazard.
- Only connect the cable to alternating current. Pay attention to the voltage information on the device.
- The device must always be unplugged:
 - before the device is moved to another place
 - before the device is opened or when it is refilled with water
 - in the case of malfunction
 - before any cleaning and after each use
- Never use an extension cable that has been damaged.
- Never carry or pull the device by the power cable.
- Penetrating the housing with any kind of object is strictly prohibited.
- If the power cable becomes damaged, it must be replaced by a qualified person.
- Do not pull the power cable over sharp edges or allow it to become jammed.
- Never remove the plug from the socket by pulling at the power cable and never remove it with wet hands.
- Do not use this humidifier in close proximity to a bath tub, shower or swimming pool (always ensure a minimum distance of 3m). Always place the device in a position where it cannot be reached by anyone in the bath tub.
- Do not set up the device near a source of heat. Do not subject the power cable to direct heat (such as heat from hot oven hobs, naked flames, hot irons or heating furnaces). Keep the power cable away from oil.
- Do not position the device directly next to walls, curtains or furniture.
- Do not place the device directly on the floor. Use a water-proof underlay.
- Ensure that the device is stable during operation and that no-one can trip over the power cable.
- The device is not splash-proof.
- Do not store or use the device outdoors.
- Store the device in a dry place, out of the reach of children (in its box).
- Always unplug the device when it is to be refilled with water or cleaned.
- Do not add anything to the water (fragrances, essential oils or water fresheners).

CAUTION: The steam that the steam pipe releases is very hot! Risk of burns! Keep out of the reach of children!

CLEANING PROCEDURE

- Switch off the device and unplug the power cable from the socket before all maintenance work and after each use.
- Never submerge the device in water (this can result in short-circuiting). To clean the device, simply wipe it with a damp cloth and then dry it thoroughly. Always ensure the power cable has been unplugged beforehand.
- Descal the humidifier as appropriate for the hardness of the water, but at least once a week: open and lift off lid (2) and remove water tank (3). Then remove cover for heating plate (8). Clean both parts with a brush. Descal the heating plate with non-stick coating with a standard descaler and then rinse it thoroughly. Reassemble the device completely with parts (2-4, 8) before use.
- Thoroughly rinse out the water tank on a regular basis.

USEFUL INFORMATION:

Information how a vaporiser works:

Vaporiser systems heat water to nearly 100°C. This water is free from germs, bacteria and minerals. Any residue remains in the water tank in solid form. These devices have a very high humidifying capacity. They are ideal for humidifying large spaces.

Vaporisers are ideal for dispersing essential oils and fragrances:

The hot steam allows fragrances to be distributed around the room in an optimal way. However, the drops must never be added to the water directly. Lift off the lid and only add around 1-2 drops to the steam pipe's tray (not to the steam pipe itself).

TROUBLE-SHOOTING

Device does not switch on although the water reservoir has been inserted, the lid has been closed and the on-button has been pressed:

This is not a malfunction. It can take several minutes before sufficient water for operation has run from the water tank to the base. Wait and then press the on-button again.

Low performance:

Perform maintenance as described in the chapter on "Cleaning Procedure".

REPAIRS / DISPOSAL

- Repairs to all electric devices (including replacement of the power cable) may only be performed by instructed experts. Carrying out inappropriate repairs voids the warranty and no liability shall be accepted.
- If the power cable has become damaged, it must be replaced by the manufacturer, his official service partner or a qualified person, in order for further damage to be avoided.
- Never operate the device if the cable or the plug is damaged, after the device has malfunctioned, if it has been dropped or if it has been damaged in any other way (i.e. with cracks or breakages to the housing).
- Do not use any sharp, abrasive objects or corrosive chemicals.
- Disable devices that are to be discarded immediately (by cutting off the power cable) and dispose of them at an appropriate waste collection centre.
- Do not dispose of electrical devices in the household refuse. Use the official recycling collection centres, where available.
- If electrical devices are disposed off in an unregulated way, the effects of weathering can cause hazardous substances to contaminate the groundwater and the food-chain or this can result in a burden on flora and fauna for years to come.

TECHNICAL DATA

Dimensions	(Width x height x depth) 397 x 293 x 235 mm
Weight	ca. 2.30kg
Power	Maximum 480W, 500g/h
Tank capacity	7.0 Litres
Noise level	very quiet
Fulfils EU regulations	TÜV GS/CE/WEEE/RoHS
Subject to technical changes without notice	

This device must not be disposed of with household refuse. Please dispose of this device at the appropriate waste collection centre. Collecting and recycling electrical and electronic waste saves valuable resources.

The packaging material is recyclable. Dispose of the packaging in an environmentally friendly way and ensure that it reaches the recyclable material collection centre.

TWO-YEAR WARRANTY

For the warranty period of 2 years after the purchase of the appliance, we will repair or replace with a refurbished product (at our option), without any cost to you for either the parts or labor, any machine or part that proves to be defective in materials or workmanship.

EXCEPT FOR THE WARRANTY PROVIDED ABOVE, Coplax DISCLAIMS ANY AND ALL OTHER IMPLIED WARRANTIES AND ANY WARRANTY OF MERCHANTABILITY OR FITNESS FOR A PARTICULAR PURPOSE WITH RESPECT TO THE PRODUCT FOR ANY PERIOD AFTER THE EXPIRATION. Coplax will, at its sole discretion, repair or exchange a product under warranty. NO credit will be issued. The remedies described above are your sole remedies in the event of any breach of the warranty provided above

WHO IS COVERED:

The original owner of a privately-owned Coplax appliance who can provide a dated proof of purchase in the form of an invoice or receipt is covered. The warranty is not transferable. The original dated proof of purchase (a copy needs to be faxed, e-mailed, mailed) prior to returning the unit. Provide the model number of your appliance and a detailed description (preferably typed) of the problem with the item. Enclose your description in an envelope and tape it directly to the appliance before the box is sealed. Do not write anything on or alter in any way the original box.

WHAT THIS WARRANTY DOES NOT COVER:

- Parts that normally require replacement, such as demineralization cartridges, Ionic Silver Cube™, active carbon filters, water wick filters and any other consumable item that needs regular replacement except for material or workmanship defects.
- Damage, failure, loss or deterioration due to ordinary wear and tear from abuse, misuse, negligence, accident, faulty installation, placement and operation, improper maintenance, unauthorized repair, exposure to unreasonable temperatures or conditions. This includes damages caused by misusing essential oils or water treatment and cleaning solutions.
- Damage resulting from inadequate packaging or carrier mishandling of returned products.
- Misplacement or loss of accessories such as nozzle, fragrance capsule, water tank cap etc.
- Shipping and transportation costs to and from any place of repair.
- Direct, indirect special or consequential damages of any type, including loss of profits or other economic loss.
- Transportation damage of a unit shipped from one of our retailers. Please contact them directly.

This Warranty does not cover damages or defects caused by or resulting from failure to conform strictly to Coplax's specifications in connection with the installation, operation, use, maintenance, or repair of the Coplax appliance.

Félicitations ! Vous venez d'acquérir l'humidificateur d'air Stylies Vapo 271 Taurus d'exception. Il vous apportera une immense satisfaction et vous permettra d'améliorer la qualité de l'air ambiant.

Comme tous les appareils ménagers électriques, cet humidificateur d'air, qui permet d'éviter les blessures, les dégâts causés par un incendie ou sur l'appareil, doit être utilisé avec un soin particulier. Merci d'étudier le présent mode d'emploi avant la mise en service et de respecter les consignes de sécurité qui se trouvent sur l'appareil.

DESCRIPTION DE L'APPAREIL

L'appareil comprend les principaux composants suivants :

1. Câble d'alimentation électrique
2. Couvercle de l'appareil
3. Réservoir d'eau avec couvercle et poignée
4. Partie inférieure
5. Interrupteur Marche/Arrêt
6. Bouton de sélection de la puissance
7. Régulateur hygrostatique
8. Recouvrement de plaque chauffante
9. Réservoir à parfum
10. LED de service (Power)
11. LED de puissance (bleue=élevée, verte=économie)
12. LED d'éclairage du réservoir (bleue= service, rouge= vide)

MISE EN SERVICE/UTILISATION

1. Lorsque l'humidificateur d'air Stylies Vapo 271 Taurus se trouve à l'endroit souhaité : Raccorder le câble d'alimentation (1) à la prise du réseau électrique domestique. Retirer le couvercle (2). Remplir le réservoir d'eau (3) avec de l'eau (soulever légèrement l'ouverture de remplissage) – bien visser le couvercle et vérifier qu'il ferme hermétiquement. Replacer le réservoir d'eau dans l'humidificateur d'air, dévisser le couvercle et mettre le conduit de vapeur en place.
2. Mettre le Stylies Vapo 271 Taurus en service grâce à l'interrupteur Marche/Arrêt (5) et choisir la puissance souhaitée (6) (bleu=élevée, vert=économie). Lorsque l'appareil cesse de dégager de la vapeur, l'affichage Réservoir vide (12) s'allume ; dans ce cas, faire l'appoint d'eau conformément au point 1.
3. Le régulateur hygrostatique (7) permet de sélectionner l'humidité de l'air de gauche (humidité de l'air basse) à droite (humidité de l'air élevée). Si le régulateur est par exemple tourné tout à gauche, l'appareil s'arrête à une humidité relative d'env. 30 % et se remet en service uniquement lorsque l'humidité repasse sous la barre des 30 %. Nous recommandons un réglage moyen (zone de confort) pour une humidité de l'air optimale d'environ 40 à 60 %.

Attention: l'appareil ne se met pas en marche si l'hygrostat est réglé sur une valeur trop faible.

CONSIGNES DE SÉCURITÉ IMPORTANTES

- Merci de lire attentivement l'intégralité du mode d'emploi avant de mettre en service l'humidifi-

cateur d'air Styliques Vapo 271 Taurus pour la première fois et de le conserver en bon état pour référence ultérieure. Le transmettre au propriétaire suivant, le cas échéant.

- La société Coplax AG décline toute responsabilité pour les dommages causés par le non-respect de ce mode d'emploi.
- L'appareil doit être utilisé uniquement dans le cadre domestique aux fins décrites dans le présent mode d'emploi. Une utilisation non conforme, ainsi que des modifications techniques de l'appareil peuvent entraîner des risques pour la santé et la vie.
- Cet appareil n'est pas conçu pour être utilisé par des personnes (y compris les enfants) dont les capacités physiques, sensorielles et intellectuelles sont réduites ou qui manquent d'expérience et/ou de connaissances, sauf si elles sont supervisées par une personne responsable de leur sécurité ou si elles ont reçu des instructions concernant l'utilisation de l'appareil.
- Il faut surveiller les enfants pour s'assurer qu'ils ne jouent pas avec l'appareil.
- Raccorder uniquement le câble à une source de courant alternatif. Respecter les données de tension de l'appareil.
- Retirer impérativement la fiche secteur:
 - avant tout déplacement de l'appareil;
 - avant toute ouverture de l'appareil ou en cas de remplissage d'eau;
 - en cas de dysfonctionnements;
 - avant tout nettoyage;
 - après chaque utilisation.
- N'utiliser aucun câble de rallonge endommagé.
- Ne jamais porter ou tirer l'appareil par le câble d'alimentation.
- Il est strictement interdit d'introduire un quelconque objet dans le boîtier.
- Si le câble d'alimentation est endommagé, il doit être remplacé par une personne qualifiée.
- Ne pas tirer ou coincer le câble d'alimentation sur des arêtes vives.
- Ne jamais retirer le câble d'alimentation de la prise avec les mains mouillées.
- Ne jamais utiliser cet humidificateur d'air à proximité directe d'une baignoire, d'une douche ou d'une piscine (maintenir une distance minimale de 3 m). Installer l'appareil hors de portée des personnes se trouvant dans la baignoire.
- Ne pas installer l'appareil à proximité d'une source de chaleur. Ne pas exposer le câble d'alimentation à aucune source de chaleur directe (comme par ex. table de cuisson, flammes nues, semelle de fer à repasser chaud ou fours de chauffage). Protéger le câble d'alimentation de l'huile.
- Ne pas poser l'appareil directement à côté des murs, des rideaux ou des meubles.
- Ne pas poser l'appareil directement sur le sol. Utiliser un support résistant à l'eau.
- Veiller à ce que l'appareil soit bien stable pendant le fonctionnement et qu'il ne soit pas possible de trébucher sur le câble d'alimentation.
- L'appareil n'est pas protégé contre les projections d'eau.
- Ne pas conserver ou mettre en service l'appareil en plein air.
- Conserver l'appareil emballé dans un endroit sec et hors de portée des enfants.
- Toujours débrancher l'appareil pour faire l'appoint d'eau et lors du nettoyage.
- N'ajouter aucun additif à l'eau (parfum, huiles essentielles ou préservateurs d'eau).

ATTENTION: La vapeur qui s'échappe du conduit de vapeur est très chaude! Risque de brûlure! Éloigner les enfants!

NETTOYAGE

- Avant toute maintenance et après chaque utilisation, arrêter l'appareil et retirer le câble d'alimentation de la prise.
- Ne jamais plonger l'appareil dans l'eau (risque de court-circuit). Utiliser uniquement un chiffon humide pour le nettoyage, puis sécher minutieusement. Retirer impérativement la fiche secteur au préalable.
- Détartrer l'humidificateur d'eau en fonction de la quantité de tartre, mais au moins une fois

par semaine: Ouvrir et ôter le couvercle [2], retirer le réservoir d'eau [3]. Enlever ensuite le recouvrement de la plaque chauffante [8]. Nettoyer les deux pièces avec une brosse. Détartrer la plaque chauffante et son revêtement non collant avec un détartrant usuel, puis rincer correctement. Avant utilisation, remonter entièrement l'appareil avec les pièces [2 à 4, 8].

- Bien rincer le réservoir d'eau de manière régulière.

BON À SAVOIR:

Remarques relatives au fonctionnement d'un évaporateur:

Dans les systèmes d'évaporation, l'eau est chauffée à près de 100 °C. Cette eau est exempte de germes, bactéries et minéraux. Tous les résidus restent dans le réservoir d'eau sous forme solide. La puissance d'humidification de ces appareils est très élevée. Ils conviennent parfaitement bien à l'humidification des grandes pièces.

Les évaporateurs ont pour vocation première de diffuser des huiles essentielles et des parfums :

La vapeur chaude assure une distribution optimale des parfums dans la pièce. Les gouttes de parfum ne doivent cependant en aucun cas être ajoutées directement dans l'eau. Ôter le couvercle et ajouter seulement 1 à 2 gouttes environ dans le réservoir du conduit de vapeur (pas dans le conduit de vapeur!).

DÉFAILLANCES

L'appareil ne se met pas en marche même après introduction du réservoir d'eau, fermeture du couvercle et actionnement de l'interrupteur Marche :

Aucune défaillance, plusieurs minutes peuvent s'écouler jusqu'à ce qu'une quantité d'eau suffisante pour le fonctionnement soit passée du réservoir d'eau dans la partie inférieure. Patienter et actionner une nouvelle fois l'interrupteur Marche.

Puissance faible:

Maintenance conformément au chapitre «Nettoyage».

RÉPARATIONS/ÉLIMINATION

- Les réparations des appareils électriques (remplacement du câble d'alimentation) doivent uniquement être effectuées par un personnel qualifié formé. En cas de réparations non conformes, la garantie est annulée et toute responsabilité sera déclinée.
- Si le câble d'alimentation est endommagé, il doit être remplacé par le fabricant, son partenaire de service officiel ou une personne qualifiée, afin d'éviter tout dommage.
- Ne jamais mettre l'appareil en service si un câble ou une prise sont endommagés, après des dysfonctionnements de l'appareil, si celui-ci est tombé ou a été endommagé d'une autre manière (fissure/ruptures du boîtier).
- N'utiliser aucun objet tranchant et grattant ou aucun produit chimique corrosif.
- Mettre immédiatement tout appareil usagé hors d'usage (sectionner le câble d'alimentation) et le déposer dans le centre de collecte prévu à cet effet.
- Ne pas jeter les appareils électriques avec les ordures ménagères, faire appel aux centres de collecte de recyclage officiels, le cas échéant.
- Si l'élimination des appareils électriques n'est pas contrôlée, des substances dangereuses peuvent pénétrer dans la nappe phréatique et donc dans la chaîne alimentaire pendant la décomposition ou polluer la faune et la flore pendant des années.

CARACTÉRISTIQUES TECHNIQUES

Dimensions	(largeur x hauteur x profondeur) 397 x 293 x 235mm
Poids	env. 2.30kg
Puissance	480Wmaximum, 500g/h
Capacité du réservoir	7.0 litres
Niveau de pression acoustique	très faible

Cet appareil ne doit pas être éliminé avec les ordures ménagères! Merci de déposer cet appareil dans les centres de collecte prévus à cet effet! La collecte et le recyclage de déchets électriques et électroniques préservent des ressources précieuses!

Le matériel d'emballage est recyclable. Éliminer l'emballage dans le respect de l'environnement et le jeter dans un centre de tri sélectif.

GARANTIE DE DEUX ANS

Pendant la période de garantie de 2 ans suivant l'achat de l'appareil, nous réparons ou remplaçons gratuitement toute machine ou pièce présentant un défaut matériel ou de fabrication par un produit remis à neuf (à notre discrétion), sans vous imposer de frais pour les pièces ou la main-d'œuvre.

HORMIS LA GARANTIE MENTIONNÉE CI-DESSUS, Coplax EXCLUT TOUTE AUTRE GARANTIE IMPLICITE ET TOUTE GARANTIE DE QUALITÉ MARCHANDE OU D'ADÉQUATION POUR UN USAGE PARTICULIER PAR RAPPORT AU PRODUIT, POUR TOUTE PÉRIODE SUIVANT LA DATE D'EXPIRATION. Coplax réparera ou échangera, à son entière discrétion, un produit couvert par la garantie. AUCUN crédit ne sera accordé. Les remèdes décrits ci-dessus sont vos seuls recours possibles en cas de manquement à la garantie stipulée précédemment.

QUI EST COUVERT :

La garantie couvre tout propriétaire d'origine d'un appareil Coplax privé pouvant fournir une preuve d'achat datée présentée sous la forme d'une facture ou d'un reçu. La garantie n'est pas transmissible. Une copie de la preuve d'achat d'origine datée doit être envoyée par fax, e-mail ou courrier avant de renvoyer l'unité. Indiquer le numéro de modèle de l'appareil et une description détaillée (de préférence dactylographiée) du problème que présente l'article. Mettre la description dans une enveloppe et la scotcher directement sur l'appareil avant de fermer la boîte. Ne rien écrire sur la boîte d'origine et ne pas la modifier de quelque manière qu'il soit.

QU'EST-CE QUI N'EST PAS COUVERT PAR LA GARANTIE:

- Les pièces qui doivent normalement être remplacées telles que les cartouches de déminéralisation, l'Ionic Silver Cube™, les filtres à charbon actif, les filtres à mèche d'eau et tout autre consommable nécessitant un remplacement régulier, sauf en cas de défauts matériels ou de fabrication.
- Les dommages, défauts, pertes et détériorations causés par l'usure normale due à un usage abusif ou incorrect, une négligence, un accident, une installation, un placement et un fonctionnement erronés, une maintenance inappropriée, une réparation non autorisée ou l'exposition à des températures ou conditions excessives. Les dommages causés par l'utilisation incorrecte des huiles essentielles ou des produits de traitement de l'eau et de nettoyage sont également concernés.
- Les dommages provoqués par un emballage inapproprié ou une manipulation incorrecte des produits renvoyés par le transporteur.
- Le mauvais positionnement ou la perte d'accessoires tels que la douille, la capsule de fragrance, le bouchon du réservoir d'eau et autres.
- Les frais d'expédition et de transport à destination et au départ de tout lieu de réparation.
- Les dommages particuliers ou consécutifs directs ou indirects de tout type, y compris les pertes de profit ou autres pertes économiques.
- Les dommages causés par le transport d'une unité expédiée par l'un de nos revendeurs. Merci de les contacter directement.

Cette garantie ne couvre pas les dommages ou défauts causés par ou résultant du non-respect strictement conforme des spécifications de Coplax concernant l'installation, le fonctionnement, l'utilisation, la maintenance ou la réparation de l'appareil Coplax.

Поздравляем! Вы только что приобрели уникальный увлажнитель воздуха Stylies Vapo 271 Taurus. Он доставит вам огромное удовольствие и улучшит воздух в вашем помещении. Как и все бытовые электроприборы, во избежание травмирования, пожара или повреждений прибором, увлажнитель воздуха требует особого внимания. Пожалуйста, перед вводом в эксплуатацию изучите прилагаемую инструкцию по применению и соблюдайте указания по технике безопасности прибора

ОПИСАНИЕ ПРИБОРА

Прибор состоит из следующих главных компонентов:

1. Сетевой кабель для электропитания
2. Крышка прибора
3. Резервуар для воды с крышкой и ручкой
4. Нижняя часть
5. Переключатель вкл/выкл
6. Кнопка выбора мощности
7. Гидростат-регулятор
8. Крышка нагревательной панели
9. Бак для ароматических веществ
10. Светодиод рабочего состояния (Power)
11. Светодиод мощности (синий = высокая, зеленый = экономная)
12. Светодиод освещения резервуара (синий = в действии, красный = пустой)

ВВОД В ЭКСПЛУАТАЦИЮ / ОБСЛУЖИВАНИЕ

1. Если увлажнитель воздуха Stylies Vapo 271 Taurus стоит на желаемом месте: подключите сетевой кабель {1} к розетке. снимите крышку {2}. Наполните водой резервуар для воды {3} (отверстие для заполнения слегка придерживать сверху) – Завинтить крышку и проверить ее герметичность. Снова вставить резервуар для воды в увлажнитель воздуха, открыть крышку и вставить пароотводящую трубу.
2. Включить Stylies Vapo 271 Taurus с помощью переключателя вкл/выкл {5} и выбрать желаемую мощность {6} (синий = высокая, зеленый = экономная). Когда прибор перестает испарять воду, и загорается сообщение, резервуар пуст {12}, необходимо долить воду, следуя пункту 1.
3. С помощью гидростата-регулятора {7} можно выбрать желаемую степень влажности воздуха слева (низкая влажность) направо (высокая влажность). Когда регулятор, например, полностью повернут налево, прибор отключается при относительной влажности воздуха приблизительно 30 % и снова начинает работать при отметке выше 30 %. Для оптимального увлажнения воздуха мы рекомендуем среднюю регулировку (зона комфорта) около 40-60%.

Внимание: Прибор не включен, если гидростат настроен слишком низко.

ВАЖНЫЕ УКАЗАНИЯ ПО БЕЗОПАСНОСТИ

- Пожалуйста, перед первым использованием увлажнителя воздуха Stylies Vapo 271 Taurus внимательно прочтите руководство по эксплуатации и сохраните его для последующего использования, при необходимости передайте следующему владельцу.

- При повреждениях, вызванных несоблюдением данного руководства по эксплуатации, Sorlix AG отклоняет любую материальную ответственность.
- Прибор используется только для бытовых целей, описанных в данном руководстве по эксплуатации. Не согласующееся с предписаниями использование прибора, такое как технические изменения прибора, может быть опасно для здоровья и жизни.
- Данный прибор не предназначен для использования его людьми (включая детей) с ограниченными физическими, сенсорными или умственными способностями или с недостаточным опытом и/или недостаточными знаниями, если только они не находятся под присмотром лиц отвечающих за их безопасность, или не руководствуются их указаниями по использованию прибора
- Для обеспечения безопасности дети должны находиться под присмотром и не должны играть с прибором.
- Подсоединяйте кабель только к источникам переменного тока. Обратите внимание на параметры напряжения на приборе.
- Сетевой штекерный разъем обязательно вынимать:
 - При каждом перемещении прибора
 - При каждом открытии прибора или при наполнении водой
 - При неисправностях в работе прибора
 - при каждой очистке
 - после каждого использования.
- Не использовать поврежденных удлинителей.
- Никогда нельзя держать или тянуть прибор за сетевой кабель.
- Попадание в корпус какого-либо предмета строго запрещено.
- Если поврежден сетевой кабель, он должен быть заменен квалифицированным персоналом.
- Не тянуть сетевой кабель через острые углы и не зажимать кабель.
- Не вытягивать штепсельную вилку за сетевой кабель и не доставать ее мокрыми руками из розетки.
- Не использовать данный увлажнитель воздуха в непосредственной близости с ванной, душем, или бассейном для плавания. (Придерживаться минимальной дистанции 3м). Устанавливать прибор таким образом, чтобы люди, находясь в ванной, не могли с ним соприкасаться.
- Не устанавливать прибор вблизи источников тепла. Не подвергать сетевой кабель тепловому воздействию (как, например, горячая плита, открытое пламя, горячая подошва утюга или обогреватель). Предохранять сетевой кабель от попадания масла.
- Не ставить прибор непосредственно около стен, штор или мебели.
- Не ставить прибор непосредственно на пол Используйте водопрочную подставку.
- Следите за тем, чтобы при работе прибор стоял устойчиво и, чтобы вы не могли зацепиться за сетевой кабель.
- Прибор не защищен от брызг.
- Не хранить и не включать прибор вне помещения.
- Хранить прибор в сухом, недоступном для детей месте (упаковывать).
- Всегда разбирать прибор при наполнении водой или при очистке.
- Не добавлять в воду никаких добавок (ароматизаторов, эфирных масел или водных консервантов).

ВНИМАНИЕ: Выходящий из паровой трубы пар очень горячий! Огнеопасно! Не подпускать детей к прибору!

ОЧИСТКА

- При каждой профилактике и после каждого использования отключайте прибор и доставайте сетевой кабель из розетки.

- Не погружать прибор в воду (Опасность короткого замыкания). При очистке протирать только влажной тряпкой и затем хорошо высушивать. Перед этим обязательно достать сетевой штекерный разъем.
- Удалять известь на приборе в зависимости от ее количества, но не реже одного раза в неделю: Открыть и приподнять крышку (2), извлечь резервуар для воды (3). Затем извлечь крышку нагревательной панели (8). Обе части очистить с помощью щетки. Известковый налет с нагревательной панели с антипригарным покрытием удаляется стандартным антиизвестковым средством и затем хорошо промывается. Перед использованием все части прибора (2-4, 8) снова собираются вместе.
- Регулярно промывать резервуар для воды.

ПОЛЕЗНО ЗНАТЬ:

Указания к принципам работы испарителя:

В парообразующей системе вода нагревается почти до 100°C. Эта вода не содержит микроорганизмы, бактерии и минералы. Любой осадок остается в резервуаре для воды в твердой форме. Результат увлажнения данным прибором очень высокий. Он замечательно подходит для увлажнения больших помещений.

Испарители прекрасно подходят для растворения эфирных масел и ароматических веществ:

Горячий пар обеспечивает оптимальное распределение испарений в комнате. Ни в коем случае капли не должны попадать прямо в воду. Приподнимите крышку и добавьте около 1-2 капель в ванну пароотводящей трубы (но не в саму пароотводящую трубу!).

НЕИСПРАВНОСТИ

Прибор не включается, после того, как вставлен резервуар для воды, закрыта крышка и нажата кнопка ВКЛ:

Не является неисправностью та, что может длиться до нескольких минут, пока достаточное для работы количество воды не перельется из резервуара в нижнюю часть. Подождите и снова нажмите включение.

Низкая мощность:

Информация по уходу в соответствующей главе «Очистка».

РЕМОНТ / УТИЛИЗАЦИЯ ОТХОДОВ

- Ремонт электроприборов (замена сетевого кабеля) должен производиться только проинструктированными специалистами. При ненадлежащем ремонте перестает действовать гарантия и отклоняется любая материальная ответственность
- Во избежание других неполадок, поврежденный сетевой кабель заменяется производителем, его официальным сервис-партнером или квалифицированным специалистом.
- Не включайте прибор, если кабель или штекерный разъем повреждены, после сбоев в работе прибора, когда он не исправен или поврежден по какой-либо другой причине (Трещина / поломка корпуса).
- Не использовать острые, царапающие предметы или разъедающие химические реактивы.
- Отслуживший прибор сразу же приводится в негодность (отделяется сетевой кабель) и сдается в предусмотренные для этого пункты приема.
- Не утилизируйте электрические приборы с бытовым мусором, при наличии используйте официальные пункты приема и переработки.
- Если электрический прибор будет бесконтрольно утилизирован, то в процессе выветривания опасные материалы смогут попасть в грунтовые воды и затем в пищевую цепь или на многие годы загрязнить флору и фауну.

ТЕХНИЧЕСКИЕ ХАРАКТЕРИСТИКИ

Габариты	(Ширина x Высота x Глубина) 397 x 293 x 235 мм
Вес	около 2.30 кг
Мощность	Максимальная 480 Вт, 500 об/ч
Вместимость резервуара	7.0 литра
Уровень громкости звука	очень тихий
Выполнение предписаний ЕС	TÜV GS/CE/WEEE/RoHS
Технические изменения оговариваются	

Данный прибор нельзя утилизировать с бытовыми отходами! Пожалуйста, сдайте данный прибор в предназначенные для этого пункты приема! Сбор и переработка электрических и электронных отходов сохранит весьма ценные ресурсы!

Упаковочный материал может быть использован повторно. Экологически правильно утилизируйте упаковку и сдавайте ее в пункты сбора ценных материалов.

2 ГОДА ГАРАНТИИ

Бесплатный (включая запчасти и работу) ремонт или замена восстановленным прибором (по нашему усмотрению) проводятся в течение 2 лет после приобретения товара (период гарантийного обслуживания) в случае, если все устройство либо его части признаны некачественными по материалам либо изготовлению.

В ВИДЕ ИСКЛЮЧЕНИЯ ИЗ ГАРАНТИЙНОГО ОБЯЗАТЕЛЬСТВА, ПРИВЕДЕННОГО ВЫШЕ, КОМПАНИЯ Coplax ОТКАЗЫВАЕТСЯ ОТ ЛЮБЫХ ИНЫХ ПРЕДПОЛАГАЕМЫХ ГАРАНТИЙ И ЛЮБЫХ ИНЫХ ГАРАНТИЙ ГОДНОСТИ ДЛЯ ПРОДАЖИ ИЛИ ГОДНОСТИ ТОВАРА ДЛЯ КОНКРЕТНЫХ НАМЕРЕНИЙ ИСПОЛЬЗОВАНИЯ, КАСАЮЩИХСЯ ПЕРИОДА ПОСЛЕ ИСТЕЧЕНИЯ СРОКА СЛУЖБЫ. Компания Coplax, по своему собственному усмотрению, ремонтирует либо заменяет товар на условиях гарантии. Выплата компенсаций НЕ предусмотрена. Устранение неисправностей, приведенных выше, проводится за счет покупателя, в случае нарушения гарантийных обязательств.

ДЕЙСТВИЕ РАСПРОСТРАНЯЕТСЯ НА:

Первоначальным владельцем находящегося в частной собственности прибора компании Coplax является предъявитель доказательства покупки в виде счета или чека с указанием даты. Гарантия не передается. Перед возвратом прибора необходимо предъявить доказательство покупки с указанием даты (отправить по факсу, электронной или обычной почтой). Также следует предоставить номер модели прибора и подробное описание (желательно в печатном виде) проблемы. Вложите свое описание в конверт и прикрепите его прямо к прибору перед упаковкой в коробку. Ничего не пишите и не модифицируйте оригинальную упаковку.

ДЕЙСТВИЕ ДАННОЙ ГАРАНТИИ НЕ РАСПРОСТРАНЯЕТСЯ НА:

- Элементы, которые требуют периодической замены, например, картридж деминерализации, куб с ионизированным серебром (Ionic Silver Cube™), фильтры с активированным углем, фильтры воды и любые другие расходные части, которые требуют периодической замены, за исключением некачественных по материалам либо изготовлению.
- Поломка, отказ, износ или повреждение по причине обычного физического износа при эксплуатации, неверного использования, небрежности, несчастного случая, неправильной установки, размещения и применения, неквалифицированного обслуживания и ремонта, эксплуатации в несоответствующих температурных условиях. Также включает повреждения, вызванные неправильным применением эфирных масел, обработкой воды и очищающими растворами.
- Повреждения, вызванные несоответствующей упаковкой или несоблюдением правил транспортировки при возвращении продукции.

- Неверное размещение или утеря таких аксессуаров, как насадка, бак для ароматических веществ, резервуар для воды и т.п.
- Стоимость доставки и перевозки от и к месту ремонта.
- Прямые, косвенные, умышленные или побочные убытки любого вида, включая потерю прибыли или иных экономических выгод.
- Повреждения при транспортировке продукции от одного из розничных продавцов. Пожалуйста, обращайтесь непосредственно к нему.

Данная гарантия не покрывает повреждения или дефекты, проявившиеся вследствие несоблюдения требования технической спецификации Sorlax при установке, эксплуатации, применении, обслуживании или ремонте прибора компании Sorlax.

Gratulacje! Właśnie staliście się Państwo właścicielami wyjątkowego nawilżacza powietrza Stylies Vapo 271 Taurus. Sprawi on Państwu wiele radości i poprawi powietrze w pomieszczeniu. Podobnie jak w przypadku wszystkich urządzeń elektrycznych, także i podczas eksploatacji tego nawilżacza powietrza wymaga się szczególnej ostrożności w celu uniknięcia obrażeń, oparzeń, uszkodzeń urządzenia. Przed uruchomieniem prosimy przestudiować niniejszą instrukcję obsługi i przestrzegać wskazówek dotyczących bezpieczeństwa urządzenia.

OPIS URZĄDZENIA

Urządzenie składa się z następujących głównych komponentów:

1. kabel sieciowy zasilania prądowego
2. pokrywa urządzenia
3. pojemnik na wodę z pokrywą uchwytom do przenoszenia
4. podstawa
5. włącznik/wyłącznik
6. przycisk wyboru mocy
7. regulator higrostatyczny
8. pokrywa płyty grzewczej
9. korytko z pachnidłem
10. dioda LED eksploatacji (zasilanie)
11. dioda LED wydajności (niebieski=wysoka, zielony=economy)
12. dioda LED oświetlenia zbiornika (niebieski= eksploatacja, czerwony= pusty)

URUCHOMIENIE / OBSŁUGA

1. Gdy nawilżacz powietrza Stylies Vapo 271 Taurus znajduje się już w żądanym miejscu: Podłączyć kabel sieciowy (1) do domowego gniazdka. Ściągnąć pokrywę (2). Napełnić zbiornik wodny (3) wodą (otwór napełniania należy utrzymywać lekko do góry) – dobrze nakręcić pokrywę i sprawdzić jej uszczelnienie. Włożyć zbiornik wodny ponownie do nawilżacza, nakręcić pokrywę i włożyć rurę parową.
2. Uruchomić Stylies Vapo 271 Taurus przy pomocy włącznika/wyłącznika (5) i wybrać żądaną wydajność (6) (niebieski=wysoka, zielony=economy). Jeśli urządzenie przestanie wytwarzać parę, zapali się wskaźnik pustego zbiornika (12), należy napełnić wodą zgodnie z pkt. 1.
3. Przy pomocy regulatora higrostatycznego (7) można wybrać żądaną wilgotność powietrza od lewej (małą wilgotność powietrza) do prawej (dużą wilgotność powietrza). Jeśli przykładowo regulator zostanie przekreślony całkiem w lewo, urządzenie wyłączy się przy względnej wilgotności powietrza ok. 30% i uruchamia się dopiero po zejściu poniżej 30%. Zalecamy ustawienie środkowe (strefa komfortowa) dla optymalnej wilgotności powietrza 40-60%.

Uwaga: Urządzenie nie włącza się, jeśli higrostat jest ustawiony zbyt nisko.

WAŻNE WSKAZÓWKI DOTYCZĄCE BEZPIECZEŃSTWA

- Prosimy o dokładne przeczytanie instrukcji obsługi przed pierwszym uruchomieniem nawilżacza powietrza Stylies Vapo 271 Taurus i o późniejsze jej przechowywanie i ew. przekazanie kolejnemu użytkownikowi.
- Za szkody wynikłe z nieprzestrzegania niniejszej instrukcji obsługi firma Coplax AG nie ponosi jakiegokolwiek odpowiedzialności.

- Urządzenie może być używane wyłącznie w gospodarstwie domowym w celach opisanych w niniejszej instrukcji. Zastosowanie niezgodne z przeznaczeniem oraz zmiany techniczne w urządzeniu mogą prowadzić do zagrożeń dla życia i zdrowia.
- Niniejsze urządzenie nie jest przeznaczone do użytku przez osoby (włącznie z dziećmi) z ograniczonymi fizycznymi, sensorycznymi i psychicznymi możliwościami lub z brakiem doświadczenia tudzież wiedzy, chyba, że zostaną one uprawnione przez osobę odpowiedzialną za bezpieczeństwo zostaną przez nią przeszkolone w zakresie użytkowania niniejszego urządzenia.
- Dzieci powinny posiadać nadzór, aby wykluczyć zabawy z użyciem urządzenia.
- Kabel należy podłączać tylko do źródła prądu przemiennego. Zwrócić uwagę na dane dotyczące napięcia.
- Wtyk należy bezwzględnie wyciągać:
 - przed każdą zmianą miejsca pracy urządzenia
 - przed otwarciem urządzenia lub napełnianiem wodą
 - w przypadku zakłóceń w pracy
 - przed każdym czyszczeniem
 - po każdym użyciu.
- Nie stosować żadnych uszkodzonych przedłużaczy.
- Nigdy nie ciągnąć i nie nosić urządzenia za kabel.
- Zabrania się wkładania do obudowy jakichkolwiek przedmiotów.
- Jeśli kabel sieciowy jest uszkodzony, musi zostać wymieniony przez osobę posiadającą stosowne kwalifikacje.
- Kabel sieciowy nie może być przeciągany lub zaciskany w ostrych krawędziach.
- Nigdy nie wyciągać wtyczki z gniazdka za kabel lub wilgotnym dłońmi.
- Niniejszy nawilżacz powietrza nie może być stosowany w bezpośredniej bliskości wanny kąpielowej, prysznicza lub basenu (utrzymywać minimalny odstęp 3m). Ustawiać urządzenie w taki sposób, aby osoby z wanny nie mogły go dotknąć.
- Nie ustawiać urządzenia w pobliżu źródła ciepła. Nie narażać kabla sieciowego na bezpośrednie działanie gorąca (np. gorąca płyta kuchenna, gorące żelazko lub piecyk). Chronić kabel sieciowy przed olejem.
- Nie ustawiać urządzenia bezpośrednio obok ścian, zasłon, mebli.
- Nie ustawiać urządzenia bezpośrednio na podłodze. Stosować wodoodporne podkładki.
- Zwracać uwagę, aby urządzenie było stabilne podczas eksploatacji i nie wystąpiła możliwość potknięcia się o kabel sieciowy.
- Urządzenie nie posiada ochrony przed tryskającą wodą.
- Nie przechowywać i nie uruchamiać urządzenia na świeżym powietrzu.
- Urządzenie należy przechowywać w suchym i niedostępnym dla dzieci miejscu (zapakować).
- Zawsze podczas napełniania wodą lub czyszczenia wyjmować wtyczkę z gniazdka.
- Nie dodawać żadnych dodatkowych substancji do wody (środki zapachowe, olejki eteryczne lub odświeżacze wody).

UWAGA: Para wypływająca z rury jest bardzo gorąca! Niebezpieczeństwo poparzenia! Z dala od dzieci!

CZYSZCZENIE

- Przed każdą konserwacją i po każdym użyciu wyłączyć urządzenie i wyciągnąć kabel sieciowy z gniazdka.
- Nigdy nie zanurzać urządzenia w wodzie (niebezpieczeństwo zwarcia). Czyszczenie wykonywać tylko poprzez przetarcie miękką szmatką i osuszenie. Najpierw bezwzględnie wyjąć wtyk sieciowy.
- W zależności od zawartości kamienia, ale nie rzadziej, niż raz w tygodniu, należy przeprowadzać odkamienianie: Otworzyć i podnieść pokrywę [2], usunąć zbiornik wody [3]. Następnie ściągnąć pokrywę płyty grzewczej [8]. Obydwa elementy oczyścić szczotką Odkamieniacz przy pomocy dostępnego w handlu odkamieniacza a następnie dobrze przepłukać płytę grzewczą z powłoką

- antyprzylegającą. Przed użyciem ponownie złożyć urządzenie z elementów (2-4, 8).
- Regularnie i solidnie przepłukiwać zbiornik wody.

DOBRZE WIEDZIEĆ:

Wskazówki dotyczące działania parownika

W systemie parownika woda jest podgrzewana do około 100°C. Woda ta jest wolna od zarodków, bakterii i minerałów. Wszelkie osady w formie stałej pozostają w zbiorniku wody. Wydajność nawilżania jest bardzo wysoka w przypadku takich urządzeń. Nadają się one wyśmienicie do nawilżania dużych pomieszczeń.

Parowniki nadają się wyśmienicie do rozpuszczania olejków eterycznych i zapachów:

Gorąca para dba o optymalne rozprowadzanie zapachów w pomieszczeniu. Jednak krople nie mogą być w żadnym wypadku dodawane bezpośrednio do wody. Należy podnieść pokrywę i wkropić 1-2 krople do korytka rury parowej (nie do rury parowej!).

USTERKI

Urządzenie nie włącza się po włożeniu zbiornika z wodą, zamknięciu pokrywy i uruchomieniu włącznika: Bez usterki, może upłynąć kilka minut, zanim wystarczająca do eksploatacji ilość wody doptynie ze zbiornika do podstawy. Odczekać i ponownie uruchomić włącznik/wyłącznik.

Niska wydajność:

Konserwacja zgodnie z rozdziałem „Czyszczenie”.

NAPRAWY/UTYLIZACJA

- Naprawy urządzeń elektrycznych (wymiana kabla sieciowego) mogą być wykonywane wyłącznie przez poinstruowany personel. W przypadku niewłaściwych napraw wygasa gwarancja producenta i wszelka odpowiedzialność.
- Jeśli kabel sieciowy jest uszkodzony, musi zostać wymieniony przez producenta, oficjalnego partnera serwisowego lub osobę posiadającą stosowne kwalifikacje, w celu uniknięcia szkód.
- Nigdy nie uruchamiać urządzenia, jeśli kabel lub wtyk są uszkodzone, po błędnym działaniu urządzenia, jeśli spadło lub zostało uszkodzone w inny sposób (rysy, złamania obudowy).
- Nie stosować żadnych ostrych, drapiących przedmiotów lub żrących chemikaliów.
- Wyśluzone urządzenie należy natychmiast uczynić niezdatnym do użycia (odłączyć kabel sieciowy) i zwrócić do odpowiedniego punktu zbiorczego.
- Urządzenia elektryczne nie mogą być utylizowane jako odpady domowe, należy skorzystać z oficjalnych punktów zbiorczych recyklingu.
- Jeżeli urządzenia elektryczne będą utylizowane w sposób niekontrolowany, w trakcie opadów atmosferycznych może dojść do przedostania się niebezpiecznych substancji do wód gruntowych a tym samym do łańcucha pokarmowego lub do obciążenia flory i fauny na długie lata.

DANE TECHNICZNE

Wymiary	[Szerokość x Wysokość x Głębokość] 397 x 293 x 235mm
Ciężar	ok. 2.30kg
Wydajność	Maksymalnie 480W, 500h/h
Pojemność zbiornika	7.0 litra
Poziom ciśnienia akustycznego	bardzo cichy
Spełnione przepisy UE	TÜV GS/CE/WEEE/RoHS
Zastrzegamy sobie prawo do zmian technicznych.	

Niniejsze urządzenie nie może być utylizowane jako odpad domowy! Prosimy o oddanie urządzenia do odpowiedniego punktu zbiorczego! Zbieranie i recykling odpadów elektrycznych i elektronicznych chroni cenne zasoby!

Materiał pakowy może być ponownie użyty. Zutilizować opakowanie zgodnie z zasadami ochrony

środowiska i przekazać je do punktu zbiorczego.

2-LETNIA GWARANCJA

W okresie gwarancyjny wynoszącym 2 lata od daty zakupu urządzenia, wszystkie urządzenia lub części wykazujące wady materiałowe lub wykonawstwa zostaną nieodpłatnie naprawione lub wymienione na produkt odnowiony (wedle naszego uznania).

Oprócz gwarancji określonej powyższej, firma Coplax nie udziela innych domniemyanych gwarancji ani gwarancji handlowych czy gwarancji przydatności do określonego celu po wygaśnięciu okresu gwarancyjnego produktu. Firma Coplax, wedle własnego uznania, naprawi lub wymieni produkt objęty gwarancją. Akredytywa nie będzie otwierana. Opisane powyżej środki naprawcze są jedyną formę naprawy szkód w przypadku naruszenia określonej wyżej gwarancji.

KOGO DOTYCZY:

Prawo do gwarancji zachowuje pierwszy prywatny właściciel urządzenia Coplax, który może przedstawić opatrzony datą dowód zakupu w formie faktury lub paragonu. Gwarancja nie może być cedowana. Przed zwrotem urządzenia należy przesłać faksem, e-mailem lub pocztą kopię oryginału dowodu zakupu opatrzonym datą. Dla swojego urządzenia należy podać numer modelu wraz ze szczegółowym opisem usterki (najlepiej pismem drukowanym). Opis usterki należy włożyć do koperty, którą należy następnie przykleić taśmą bezpośrednio do obudowy urządzenia przed zaklejeniem pudła. Na oryginalnym pudle nie należy niczego pisać. Pudła tego nie wolno też w żaden sposób zmieniać.

CZEGO TA GWARANCJA NIE OBEJMUJE:

- Części, które winny być normalnie wymieniane, takie jak kartridże demineralizacyjne, kostka Ionic Silver Cube™, filtry z węglem aktywnym, knotowe filtr wody oraz inne elementy zużywalne wymagające regularnej wymiany, z wyjątkiem wad materiałowych lub wykonawstwa.
- Uszkodzenia, awarie, straty lub zużycie w wyniku normalnego użytkowania się oraz zniszczenia spowodowane niewłaściwym użytkowaniem, zaniedbaniem, wypadkiem, nieprawidłową instalacją, montażem lub obsługą, nieprawidłową konserwacją, nieuprawnioną naprawą, wystawieniem na działanie nadmiernych temperatur lub warunków otoczenia. Dotyczy to uszkodzeń spowodowanych przez niewłaściwe użycie olejków eterycznych, niewłaściwe przygotowanie wody lub niewłaściwe użycie środków czyszczących.
- Uszkodzenia spowodowane nieodpowiednim pakowaniem lub uszkodzenia powstałe podczas transportu zwracanego produktu.
- Brak lub utrata akcesoriów, np. dyszy, kapsułki zapachowej, korka zbiornika wody, itp.
- Koszty wysyłki i transportu do/z każdego miejsca wykonania naprawy.
- Wszelkie szkody bezpośrednie, szczególnie szkody pośrednie lub szkody wynikowe, w tym utrata zysków lub inne straty ekonomiczne.
- Uszkodzenia transportowe urządzenia powstałe podczas wysyłki od jednego z naszych dystrybutorów. Prosimy skontaktować się z nimi bezpośrednio.

Niniejsza gwarancja nie obejmuje uszkodzeń i wad spowodowanych lub wynikających z braku ścisłego stosowania się do specyfikacji firmy Coplax dotyczących instalacji, obsługi, użycia, konserwacji lub naprawy urządzenia Coplax.

Gefeliciteerd! U heeft zojuist de buitengewone luchtbevochtiger Stylies Vapo 271 Taurus in uw bezit gekregen. U zult er veel plezier van hebben en de lucht in uw ruimtes zal verbeterd worden. Net als bij alle huishoudelijke apparaten dient u ook bij deze luchtbevochtiger zorgvuldig te werk te gaan voor het vermijden van letsel, brand of materiële schade. Bestudeer deze gebruiksaanwijzing vóór het in gebruik nemen en let op de veiligheidsaanwijzingen op het apparaat.

BESCHRIJVING APPARAAT

Het apparaat bestaat uit de volgende hoofdcomponenten:

1. Netsnoer voor de stroomvoorzorging
2. Deksel apparaat
3. Watertank met deksel en handgreep
4. Onderste deel
5. Aan/uitschakelaar
6. Knop voor capaciteitsselectie
7. Hygrostaatregelaar
8. Bescherming voor de verwarmingsplaat
9. Geurstofreservoir
10. LED voor gebruik (Power)
11. LED voor capaciteit (blauw=hoog, groen=economy)
12. LED voor tankverlichting (blauw=gebruik, rood= leeg)

IN GEBRUIK NEMEN / BEDIENING

1. Als de luchtbevochtiger Stylies Vapo 271 Taurus op de gewenste plaats staat: Netvoeding (1) in het stopcontact steken. Deksel (2) afnemen. Watertank (3) met water vullen (vulopening enigszins omhoog houden) – deksel goed opschroeven en controleren of het deksel sluit. Watertank weer in luchtbevochtiger plaatsen, deksel opdraaien en verdampingskoker plaatsen.
2. Stylies Vapo 271 Taurus met aan/uitschakelaar (5) in gebruik nemen en de gewenste capaciteit (6) kiezen (blauw=hoog, groen=economy) Als het apparaat stopt met verdampen en de melder voor Tank leeg (12) brandt, vul dan het water na, zoals beschreven bij punt 1.
3. Met de hygrostaatregelaar (7) kan de gewenste luchtvochtigheid van links (lage luchtvochtigheid) tot rechts (hoge luchtvochtigheid) worden ingesteld. Als de regelaar bijvoorbeeld helemaal naar links wordt gedraaid, schakelt het apparaat bij een relatieve vochtigheid van ca. 30% uit en schakelt weer in zodra de waarde onder de 30% komt. Wij adviseren een gemiddelde instelling (comfortzone) voor een optimale luchtvochtigheid van rond de 40-60%
Let op: Het apparaat schakelt niet in als de hygrostaat te laag is ingesteld.

BELANGRIJKE VEILIGHEIDSAANWIJZINGEN

- Lees de gebruiksaanwijzing aandachtig door alvorens de luchtbevochtiger Stylies Vapo 271 Taurus voor het eerst in gebruik te nemen. Bewaar deze gebruiksaanwijzing goed om eventueel toekomstig te raadplegen en geef deze aan eventuele volgende bezitters mee.
- Voor schade ontstaan door veronachtzaming van deze gebruiksaanwijzing aanvaardt Coplox AG geen aansprakelijkheid.

- Het apparaat mag uitsluitend binnen het huishouden voor de in deze gebruiksaanwijzing beschreven doeleinden worden gebruikt. Gebruik dat niet volgens de voorschriften plaatsvindt en technische wijzigingen aan het apparaat kunnen leiden tot levensgevaarlijk letsel.
- Dit apparaat is niet bedoeld om te worden gebruikt door personen (waaronder kinderen) met beperkte fysieke, zintuiglijke of verstandelijke vermogens, of met beperkte ervaring en/of kennis, tenzij onder toezicht van voor hun veiligheid verantwoordelijke personen, die aanwijzingen geven over gebruik van het apparaat.
- Kinderen dienen onder toezicht te staan, om te voorkomen dat zij met het apparaat gaan spelen.
- Sluit het netsnoer uitsluitend op wisselstroom aan. Let op de spanningsindicatie op het apparaat.
- De stekker altijd uit het stopcontact trekken:
 - Vóór verplaatsing van het apparaat
 - Vóór het openen van het apparaat of bij het vullen met water.
 - Bij storingen tijdens gebruik
 - Voor elke reiniging
 - Na elk gebruik
- Gebruik geen beschadigd verlengsnoer.
- Draag of versleep het apparaat nooit aan het netsnoer.
- Het is streng verboden vreemde voorwerpen in de behuizing te steken.
- Als het netsnoer beschadigd is, moet dit door een gekwalificeerd persoon worden vervangen.
- Trek het netsnoer niet over scherpe randen en zorg dat het niet beklemd raakt.
- Trek de stekker nooit aan het netsnoer of met natte handen uit het stopcontact.
- Deze luchtbevochtiger niet in de nabijheid van een badkuip, douche of zwembad gebruiken (houd een minimum afstand van 3 m aan). Plaats het apparaat zo dat personen het niet vanuit de badkuip kunnen aanraken.
- Plaats het apparaat niet in de buurt van een warmtebron. Stel het netsnoer niet bloot aan directe hitte (zoals bijv. een hete kookplaat, open vuur, een heet strijkijzer of een hete oven). Bescherm het netsnoer tegen olie.
- Plaats het apparaat niet direct tegen een wand, gordijnen of meubels.
- Let erop dat het apparaat tijdens gebruik stabiel staat en niemand over het netsnoer kan struikelen.
- Het apparaat is niet sproeiwaterbestendig.
- Het apparaat niet in de openlucht bewaren of in gebruik nemen.
- Bewaar het apparaat op een droge en niet voor kinderen toegankelijke plaats (ingepakt).
- Trek bij water vullen en bij reinigen altijd de stekker uit het stopcontact.
- Geen middelen aan het water toevoegen (geurstoffen, etherische oliën of waterverfrissingsmiddelen).

LET OP: De damp die uit de verdampingskoker komt is zeer heet! Verbrandingsgevaar! Uit de buurt van kinderen houden!

REINIGING

- Voor elke reiniging en na gebruik het apparaat uitschakelen en het netsnoer uit het stopcontact trekken.
- Het apparaat nooit in water onderdompelen (kortsluitingsgevaar). Om te reinigen alleen met een vochtige doek afnemen en daarna goed droog maken. Eerst de stekker uit het stopcontact trekken.
- Luchtbevochtiger afhankelijk van kalkgehalte, maar minstens wekelijks ontkalken: Deksel (2) openen en afnemen, watertank (3) verwijderen. Vervolgens de bedekking van de verwarmingsplaat (8) wegnemen. Beide onderdelen met een borstel reinigen. De verwarmingsplaat met anti-

hechtingslaag met een standaard ontkalker ontkalken en vervolgens goed afspoelen. Apparaat voor gebruik weer volledig met de onderdelen [2-4, 8] in elkaar zetten.

- Watertank regelmatig goed uitspoelen.

GOED OM TE WETEN:

Tips over het gebruik van een verdamper:

In verdampingssystemen wordt water tot bijna 100° C verhit. Dit water is vrij van ziektekiemen, bacteriën en mineralen. Alle bezinksels blijven in vaste vorm in de watertank achter. De bevochtigingscapaciteit van deze apparaten is zeer hoog. Ze zijn uitstekend geschikt voor het bevochtigen van grote ruimtes.

Verdampers zijn zeer geschikt voor de oplossing van etherische oliën en geurstoffen:

De hete damp zorgt voor optimale verdeling van de geuren in de ruimte. De druppels mogen echter in geen geval direct aan het water worden toegevoegd. Licht het deksel op en voeg niet meer dan ongeveer 1-2 druppels in het reservoir van de dampkoker toe (niet in de dampkoker zelf!).

STORINGEN

Apparaat schakelt niet in nadat watertank is geplaatst, deksel gesloten en aan/uitschakelaar is ingeschakeld:

Geen storing, het kan tot enkele minuten duren tot er genoeg water voor gebruik uit de watertank in het onderstuk is gestroomd. Wachten en de aan/uitschakelaar opnieuw inschakelen.

Lage capaciteit:

Onderhoud zoals behandeld in het hoofdstuk «Reinigen».

REPARATIES/AFVOEREN

- Reparaties aan elektrische apparaten (vervangen van het netsnoer) mogen uitsluitend door geïnstrueerde vakmensen worden uitgevoerd. Bij ondeskundige reparaties vervalt de garantie en wordt geen aansprakelijkheid aanvaardt.
- Als het netsnoer is beschadigd moet het door de producent, zijn officiële servicepartner of door een gekwalificeerd persoon worden vervangen om schade te vermijden.
- Neem het apparaat nooit in gebruik als een kabel of stekker is beschadigd, na storing van het apparaat, als het apparaat is gevallen of op andere wijze is beschadigd (krassen/breuken in de behuizing).
- Gebruik geen scherpe, krassende voorwerpen of bijtende chemicaliën.
- Afgeschreven apparaat direct onbruikbaar maken (netsnoer doorknippen) en via de hiervoor bestemde afvoerkanalen afvoeren.
- Elektrische apparaten niet via het huisvuil afvoeren maar maak gebruik van de officiële recyclingstations, indien aanwezig.
- Als elektrische apparaten ongecontroleerd worden afgevoerd, kunnen tijdens hun ontbinding gevaarlijke stoffen via het grondwater in de voedselketen komen, of kan de flora en fauna voor jaren worden belast.

TECHNISCHE GEGEVENS

Afmetingen	(breedte x hoogte x diepte) 397 x 293 x 235 mm
Gewicht	ca. 2,3 kg
Capaciteit	maximaal 480 W, 500 g/h
Tankinhoud	7 l
geluidsniveau	zeer laag
Voldoet aan EU-voorschriften	TÜV GS/CE/WEEE/RoHS
Technische wijzigingen voorbehouden	

Dit apparaat mag niet met het huisvuil worden afgevoerd! Geef dit apparaat bij de hiervoor bedoelde verzamelstations af! Het verzamelen en recyclen van elektrisch en elektronisch afval spaart het milieu!

Het verpakkingsmateriaal is recyclebaar. Voer de verpakking milieuvriendelijk af naar de recycling.

2 JAAR GARANTIE

Tijdens de garantieperiode van twee jaar vanaf de aankoop van het apparaat verzorgen wij de reparatie van een apparaat of oven, waarbij een fabricagefout is vastgesteld, of (naar eigen goeddunken) de vervanging hiervan door een gerepareerd product, zonder hiervoor kosten voor de onderdelen of arbeidsloon in rekening te brengen.

AFGEZIEN VAN DE BOVENSTAANDE GARANTIE AANVAARDT Coplax VOOR DE TIJD AANSLUITEND OP DE GARANTIEPERIODE GEEN ANDERE STILZWIJGENDE GARANTIE OF TOEZEGGING OVER DE GANGBAARHEID OF GESCHIKTHEID VOOR EEN SPECIFIEKE TOEPASSING MET BETREKKING TOT HET PRODUCT. Coplax repareert of vervangt het product in het kader van garantie volgens eigen goeddunken. Er ontstaat GEEN tegoed. De bovengenoemde rechtsmiddelen vormen uw enige rechtsmiddelen bij schending van de bovengenoemde garantie.

WIE HEEFT RECHT OP GARANTIE?

De eerste eigenaar van een Coplax-apparaat in privébezit, die een gedateerd aankoopbewijs in de vorm van een rekening of kwitantie kan overleggen, heeft recht op garantie. De garantie is niet overdraagbaar. Voor teruggave van de eenheid dient een kopie van het gedateerde originele aankoopbewijs per fax, e-mail of post te worden toegezonden. Voeg het artikel- en typenummer van het apparaat en een gedetailleerde beschrijving van het probleem bij (bij voorkeur getypt of uitgeprint). Doe de beschrijving in een envelop of omslag en plak deze voor verzegeling van de verpakking direct op het apparaat. Breng geen wijzigingen of opschriften aan op de originele verpakking.

NIET BIJ DE GARANTIE INBEGREPEN:

- Onderdelen die normaliter moeten worden vervangen, zoals ontkalkingspatronen, Ionic Silver Cube™, actiefkoolfilter, kousfilter en overige regelmatig te vervangen onderdelen, tenzij zich hierbij een materiaal of verwerkingsfout voordoet.
- Schade, uitval, verlies of verslechtering als gevolg van normale slijtage, ondeskundig gebruik, gebruik dat niet aan de voorschriften voldoet, nalatigheid, ongeval, fouten bij installatie, opstelling en gebruik, ondeskundig onderhoud, onbevoegde reparatie, belasting onder inadequate temperaturen of condities. Dit omvat onder andere schade als gevolg van ondeskundig gebruik van etherische oliën of waterzuiverings- of reinigingsmiddelen.
- Schade als gevolg van ontoereikende verpakking of foutieve behandeling door vervoerders bij productretournering.
- Foutieve inbouw of verlies van toebehoren, sproeier, geurstofreservoir, watertankdeksel etc.
- Kosten voor verzending en vervoer naar reparatielocatie en terug.
- Directe, indirecte, bijzondere of gevolgschade van enigerlei aard, waaronder winstderving of andere bedrijfsverliezen.
- Transportschade aan een eenheid die door één van onze dealers is geleverd. Neem rechtstreeks contact op met de dealer.

Deze garantie geldt niet voor schade of defecten die terug te voeren zijn op het niet naleven van de specificaties van Coplax met betrekking tot installatie, gebruik, toepassing, onderhoud of reparatie van het Coplax-apparaat.

Onnittelut! Olet juuri hankkinut erinomaisen Stylies Vapo 271 Taurus -ilmankostuttimen. Laitteesta on paljon hyötyä, ja se parantaa huoneilmaa.

Kuten kaikkien sähköisten kodinkoneiden kanssa, myös ilmankostuttimen kanssa tulee noudattaa erityistä huolellisuutta, jotta vältetään loukkaantumiset, tulipalon vaarat tai laitteen vahingoittuminen. Lue käyttöohje ennen käyttöönottoa ja noudata laitteen turvaohjeita.

LAITTEEN KUVAUS

Laitteeseen kuuluu seuraavista osista:

1. Virtalähteenä sähköjohto
2. Laitteen kansi
3. Vesisäiliö, jossa kansi ja kantokahva
4. Alaosa
5. Virtakytkin
6. Toiminnan valintapainike
7. Kosteudensäädin
8. Lämpölevyn peite
9. Tuoksuaineallas
10. Käytön LED-merkkivalo (virta)
11. Tehon LED-merkkivalo (sininen = korkea, vihreä = tehonsäästö)
12. Säiliön LED-merkkivalo (sininen = käyttö, punainen = tyhjä)

KÄYTTÖNOTTO JA KÄYTTÖ

1. Kun Stylies Vapo 270 Taurus -ilmankostutin on sijoitettu halutulle paikalle: Liitä sähköjohto (1) pistorasiaan. Poista kansi (2). Täytä vesisäiliö (3) vedellä (pidä täyttöaukkoa auki ylhäältä) – kierrä kansi auki ja tarkista, että kansi sulkeutuu tiiviisti. Laita vesisäiliö takaisin ilmankostuttimeen, kierrä kansi kiinni ja laita höyryputki paikalleen.
2. Laita Stylies Vapo 270 Taurus virtakytkimestä (5) päälle ja valitse haluamasi teho (6) (sininen = korkea, vihreä = tehonsäästö). Kun laite lakkaa kosteuttamasta, näyttö osoittaa säiliön olevan tyhjä (12), jonka jälkeen laitteeseen täytyy lisätä vettä kohdan 1 mukaan.
3. Kosteudensäätimellä (7) voidaan valita haluttu ilmankosteus vasemmalta (alhainen ilmankosteus) oikealle (korkea ilmankosteus). Kun säädintä vedetään esimerkiksi kokonaan vasemmalle, laite asettaa suhteellisen kosteuden noin 30 prosenttiin ja ottaa laitteen pois päältä vasta sitten, kun 30 % -merkki ylitetään. Suosittelemme optimaalista ilmankosteutta, 40–60 %, varten keskitason asetusta (mukavuusalue).

Huomaa: Laitteeseen ei käynnisty, jos kosteudensäädin on säädetty liian alhaiselle.

TÄRKEITÄ TURVALLISUUSOHJEITA

- Lue käyttöohje huolellisesti läpi, ennen kuin otat Stylies Vapo 270 Taurus -ilmankostuttimen ensimmäistä kertaa käyttöön ja säilytä käyttöohje myöhempää käyttöä varten ja anna ohje edelleen mahdollisille myöhemmille käyttäjille.
- Coplax AG ei vastaa vahingoista, jotka ovat aiheutuneet tässä käyttöohjeessa olevien ohjeiden huomiotta jättämisestä.
- Laitteeseen on tarkoitettu käytettäväksi vain kotitalouksissa. Laitteen määräysten vastainen käyttö ja tekniset muutokset voivat aiheuttaa vaaran terveydelle ja hengenvaaran.

- Tämä laite ei ole tarkoitettu henkilöiden (mukaan lukien lapset) käytettäväksi, joiden fyysiset, sensoriset tai henkiset kyvyt tai kokemus ja/tai tietämys ovat rajalliset. Heidän turvallisuudestaan tulee huolehtia heistä vastuussa oleva henkilö tai paikalla tulee olla henkilö, joka neuvoo miten laitetta tulee käyttää.
- Lapsia tulee valvoa ja varmistaa, että he eivät leiki laitteen kanssa.
- Liitä johto vain vaihtovirtaan. Huomioi laitteen jännitetiedot.
- Irrota virtapistoke:
 - aina ennen kuin laitteen paikkaa vaihdetaan,
 - ennen kuin laite avataan tai veden täytön yhteydessä,
 - käyttöhäiriöiden yhteydessä,
 - aina ennen puhdistusta ja
 - käytön jälkeen.
- Älä käytä vahingoittuneita jatkojohtoja.
- Älä koskaan kanna tai vedä laitetta johdosta.
- Kotelon avaaminen jollakin esineellä tai työkalulla on ehdottomasti kielletty.
- Jos sähköjohto on vahingoittunut, pätevän henkilön täytyy vaihtaa se.
- Sähköjohto ei saa vetää terävien reunojen yli tai puristaa minkään väliin.
- Pistoketta ei saa koskaan vetää sähköjohdosta tai märillä käsillä pistorasiasta.
- Ilmankostutinta ei saa käyttää kylpyammeen, suihku tai uima-altaan välittömässä läheisyydessä (vähintään 3 metrin etäisyys). Laite tulee asentaa niin, että henkilöt eivät voi koskea laitteeseen kylpyammeesta.
- Laitetta ei saa asentaa lämmönlähteen lähelle. Sähköjohtoa ei saa sijoittaa suoran lämmönlähteen (kuten esimerkiksi kuuma liesilevy, avotuli, kuuma silitysrauta tai lämmitysuni) läheisyyteen. Sähköjohto tulee suojata öljyltä.
- Laitetta ei saa sijoittaa lähelle seinä, verhoja tai huonekaluja.
- Varmista, että laite on käytön aikana vakaalla alustalla ja että sähköjohtoon ei voi kompastua.
- Laite ei ole roiskevedenkestävä.
- Laitetta ei saa varastoida ulkoilmassa tai käyttää ulkona.
- Laite tulee säilyttää kuivassa paikassa ja lasten ulottumattomissa (pakattuna).
- Laite tulee aina irrottaa verkkovirrasta, kun sitä täytetään vedellä tai puhdistuksen ajaksi.
- Veteen ei saa lisätä mitään (tuoksuaineita, eteerisiä öljyjä tai vedenraikastusaineita).
- Laitetta ei saa sijoittaa suoraan lattialle. Käytä vedenkestävää alustaa!!

HUOMAA: Höyryputkesta nouseva höyry on erittäin kuumaa! Palovamman vaara! Pidä lapset kaukana!

PUHDISTUS

- Aina ennen huoltoa ja jokaisen käytön jälkeen laite tulee sammuttaa ja sähköjohto irrottaa pistorasiasta.
- Laitetta ei saa koskaan upottaa veteen (oikosulunvaara). Laite puhdistetaan kostealla kankaalla pyyhkimällä ja sen jälkeen kuivaamalla hyvin. Virtapistoke täytyy ehdottomasti ensin irrottaa pistorasiasta.
- Ilmankostutin tulee puhdistaa kalkista veden kalkkipitoisuuden mukaan kuitenkin vähintään kerran viikossa: Avaa kansi (2) ja poista vesisäiliö (3). Irrota sitten lämpölevyn (8) suojus. Puhdista molemmat osat harjalla. Lämpölevyt, joissa on tarttumaton pinnoite, tulee puhdistaa tavallisella kalkinpoistoaineella ja sen jälkeen huuhtoa hyvin. Laite tulee ennen käyttöä koota osista (2–4, 8) uudelleen.
- Vesisäiliö tulee huuhdella säännöllisesti hyvin.

Hyvä tietää:

Neuvoja kostuttimen toiminnasta:

Kostutusjärjestelmissä vesi kuumennetaan miltei 100 °C:een. Vedessä ei ole bakteereja ja

mineraaleja. Kaikki jäämät pysyvät kiinteässä muodossa vesisäiliössä. Laitteiden kostutusteho on erittäin korkea. Ne soveltuvat erinomaisesti suurien tilojen kostutukseen.

Kostuttimet sopivat erinomaisesti eteeristen öljyjen ja hajusteiden käyttöön:

Kuuma höyry huolehtii tuoksujen optimaalisesta jakautumisesta tilaan. Tippoja ei missään tapauksessa saa laittaa suoraan veteen. Nosta kansi ja laita 1–2 tippaa höyryputken astiaan (ei suoraan höyryputkeen!).

HÄIRIÖT

Laitte ei käynnisty, ennen kuin vesitankki on laitettu paikalleen, kansi suljettu ja virtakytkintä painettu:

Tämä ei ole vika, voi kestää muutaman minuutin ennen kuin vesisäiliöstä on valunut riittävästi vettä alaosaan. Odota ja paina virtakytkintä uudelleen.

Alhainen teho:

Hoito kappaleen "Puhdistus" mukaan.

KORJAUKSET/HÄVITTÄMINEN

- Vain valtuutettu ammattilainen saa korjata sähkölaitteita (vaihtaa sähköjohtoja). Asiaankuulumattomat korjaukset mitätöivät takuun ja valmistaja kieltäytyy kaikesta vastuusta.
- Jos sähköjohto on vahingoittunut, valmistaja, tämän valtuutettu palvelukeskus tai pätevä henkilö saa vaihtaa johdon vaurioiden välttämiseksi.
- Älä koskaan ota laitetta käyttöön, kun johto tai pistoke on vahingoittunut, laitteen toimintahäiriön jälkeen, jos laite on pudonnut tai vaurioitunut muulla tavalla (kotelossa on halkeamia tai säröjä).
- Älä käytä teräviä, naarmuttavia esineitä tai syövyttäviä kemikaaleja.
- Loppuun kulunut laite tulee heti tehdä käyttökelvottomaksi (katkaise sähköjohto) ja toimittaa tarkoituksenmukaiseen keräyspisteeseen.
- Sähkölaitteita ei saa hävittää kotitalousjätteen mukaan, vaan käytä virallisia kierrätyspisteitä.
- Jos sähkölaitteita hävitetään huolimattomasti, niiden hajoamisen aikana pohjavesiin ja ravintoketjuun voi joutua vaarallisia aineita tai eläimistö ja kasvisto voivat kuormittua vuosiksi.

TEKNISET TIEDOT

Mitat	(leveys x korkeus x syvyys) 397 x 293 x 235 mm
Paino	noin 2,3 kg
Teho	Enintään 480 W, 500 g/h
Säiliön tilavuus	7 litraa
Äänitaso	erittäin hiljainen
Täyttää EU-säännökset	TÜV GS/CE/WEEE/RoHS
Oikeus teknisiin muutoksiin pidätetään.	

Laitetta ei saa hävittää kotitalousjätteen joukossa! Vie laite asianmukaiseen keräyspisteeseen! Sähkö- ja elektroniikkaromun keräys ja kierrätys säästää arvokkaita resursseja! Pakkausmateriaalit ovat kierrätettäviä. Hävitä pakkaus ympäristöystävällisesti ja vie se hyötyjätekeräykseen.

2 VUODEN TAKUU

Kahden (2) vuoden takuuajan aikana korjaamme tai vaihdamme (valintamme mukaan) koneen tai osan, joka osoittautuu vialliseksi materiaaleiltaan tai valmistukseltaan, ilman kuluja sinulle joko osista tai työstä.

YLLÄ OLEVAA TAKUUTA LUKUUN OTTAMATTA Coplax SANOUTUU IRTI MUISTA JA KAIKISTA MUISTA HILJAISISTA TAKUISTA JA TAKUISTA TUOTTEEN MYYTÄVYYDESTÄ JA SEN SOVELTUVUUDESTA JOHONKIN MÄÄRÄTTYYN TARKOITUKSEEN TAKUUN UMPEUTUMISEN JÄLKEEN. Coplax korjaa tai vaihtaa tuotteen oman valintansa mukaan takuun aikana. Mitään

hyvityksiä EI makseta. Yllä mainitut korvaukset ovat ainoita korvauksia yllä mainitun takuun mahdollisen rikkomuksen sattuessa.

KUKA ON TAKUUN PIIRISSÄ:

Takuu koskee yksityisesti omistetun Coplax-laitteen alkuperäistä omistajaa, joka voi esittää päivitetyn ostotositteen laskun tai kuitin muodossa. Takuuta ei voi siirtää. Alkuperäinen päiväyksellä varustettu ostotosite (kopio täytyy faksata, lähettää sähköpostitse tai postitse) ennen yksikön palauttamista. Ilmoita laitteen mallinumero ja yksityiskohtainen kuvaus (miehellään koneella kirjoitettu) ongelmasta. Sulje kuvaus kirjekuoreen ja teippaa se suoraan laitteeseen ennen kuin laatikko suljetaan. Älä kirjoita mitään tai muuta alkuperäistä laatikkoa millään tavalla.

MITÄ TÄMÄ TAKUU EI KATA:

- Osat, jotka tavallisesti tulee vaihtaa, kuten suolanpoistopatruna, Ionic Silver Cube™, aktiivihiihiisuodattimet, vesisuodattimet ja muut kulutustarvikkeet, jotka täytyy vaihtaa säännöllisesti, lukuun ottamatta puutteita materiaalissa tai työn laadussa.
- Tavallisesta kulumisesta aiheutuneet vauriot, viat, menetykset tai pilaantuminen ja kulumisen väärinkäytöstä, huolimattomuudesta, vahingosta, viallisesta asennuksesta, sijoittamisesta ja käytöstä, sopimaton huolto, valtuuttamaton korjaus, altistuminen kohtuuttomille lämpötiloille tai olosuhteille. Tämä sisältää vauriot, jotka aiheutuvat tarpeellisten öljyjen tai vedenkäsittely- ja puhdistusratkaisujen väärinkäytöstä.
- Palautettavien tuotteiden riittämättömästä pakkauksesta tai huolitsijan huonosta käsittelystä johtuva vaurio.
- Varusteiden väärä sijoitus tai kadottaminen kuten suutin, tuoksukapseli, vesitankin korkki jne.
- Lähetys- ja kuljetuskulut korjauspaikkaan ja takaisin.
- Kaiken tyyppiset suorat, epäsuorat erityiset tai välilliset vahingot, mukaan lukien tulojen menetys tai muut taloudelliset tappiot.
- Jälleenmyyjämme lähettämän yksikön kuljetusvauriot. Ota yhteyttä heihin suoraan.

Takuu ei kata vaurioita tai vahinkoja, jotka aiheutuvat Coplaxin teknisten tietojen noudattamatta jättämisestä Coplax-laitteen asennuksen, toimintojen, käytön, huollon tai korjauksen aikana.

Le agradecemos que haya adquirido el humidificador Stylies Vapo 270 Taurus. Respirará un aire más limpio que contribuirá a su bienestar.

Le recordamos que es importante utilizar este humidificador con cierta precaución. No se preocupe: las normas de uso no difieren de las de cualquier aparato de uso doméstico que se alimenta de electricidad. Le rogamos que tenga en cuenta estas instrucciones. Así evitará accidentes, quemaduras y averías. Lea con atención estos documentos antes de poner en marcha el humidificador, y fíjese en las advertencias de seguridad.

DESCRIPCIÓN

El aparato se compone de lo siguiente:

1. Cable de conexión a la corriente eléctrica
2. Tapa del aparato
3. Depósito de agua con tapa y asa de transporte
4. Parte inferior
5. Interruptor de apagado/encendido
6. Botón para seleccionar la potencia
7. Regulador del higrostat
8. Cubierta de la placa eléctrica
9. Cuba de aroma
10. LED indicador de funcionamiento (power)
11. LED indicador de potencia (azul=alta, verde=economy)
12. LED indicador del depósito (azul= en funcionamiento, rojo= vacío)

PUESTA EN MARCHA/SERVICIO

1. Una vez que haya decidido dónde colocar el humidificador Stylies Vapo 270 Taurus: Enchufe el cable (1) en la toma de corriente. Retire la tapa (2). Llene el depósito de agua (3) (mantenga la abertura por la que se introduce el agua ligeramente hacia arriba) – Vuelva a colocar la tapa, cerrándola bien, y asegúrese de que no gotea. Vuelva a colocar el depósito de agua en el humidificador. A continuación, abra la tapa e inserte el tubo de vapor.
2. Pulse el interruptor de encendido/apagado de Stylies Vapo 270 Taurus (5) y seleccione la potencia (6) deseada (azul=alta, verde=economy). Cuando el aparato deje de emitir vapor, y el indicador del depósito se ilumine en la posición "vacío" (12), llénelo con agua siguiendo el punto 1.
3. Con el regulador higrostático (7) se selecciona la humidificación deseada de izquierda (humedad baja) a derecha (humedad alta). Si gira el regulador hacia la izquierda, el aparato se desconecta al alcanzar una humedad aproximada del 30%, y comienza a funcionar de nuevo en cuanto baja del 30%. Le aconsejamos que elija un ajuste medio (zona de confort) para alcanzar una humedad atmosférica de entre el 40 y el 60%.

Atención: el aparato no se enciende si el higrostat está demasiado bajo.

ADVERTENCIAS DE SEGURIDAD

- Lea con atención las instrucciones de uso antes de utilizar por primera vez el humidificador Stylies Vapo 270 Taurus. Consérvelas para poder consultarlas en caso necesario, y déjelas al alcance de las personas que empleen el aparato.

- Coplax AG no se hace responsable de los daños ocasionados por no tener en cuenta estas instrucciones.
- El aparato está indicado para uso doméstico, y debe ser utilizado de acuerdo con las instrucciones. Si no lo utiliza para los fines descritos en esta documentación, y lleva a cabo modificaciones técnicas, podría poner en peligro su salud y sufrir accidentes.
- Este aparato no está pensado para que lo utilicen niños, personas con movilidad reducida, limitaciones físicas, psicológicas, o que carezcan de la experiencia o los conocimientos necesarios, a menos que haya alguien con ellos que supervise lo que están haciendo o que le enseñen cómo usarlo.
- Vigile a los niños y asegúrese de que no juegan con el aparato.
- Conecte el cable únicamente a la corriente alterna. Tenga en cuenta las características referidas a la tensión eléctrica.
- Desconecte el cable de la corriente siempre que:
 - Traslade el aparato de un lugar a otro
 - Abra el aparato o lo llene de agua
 - Note que no funciona correctamente
 - Se disponga a limpiarlo
 - Deje de utilizarlo.
- No utilice alargadores que no se encuentren en perfectas condiciones.
- No arrastre ni agarre el aparato tirando del cable.
- No introduzca ningún tipo de elementos en la carcasa.
- Si el cable de conexión a la corriente está en mal estado, consulte a un técnico especialista.
- Mantenga el cable de conexión alejado de superficies o bordes cortantes.
- No desenchufe el cable tirando de él ni lo toque con las manos mojadas.
- No coloque el humidificador cerca de la bañera, ducha o piscina (manténgalo a una distancia de 3 m como mínimo). Coloque el aparato lejos de la bañera, para que no pueda tocarse desde el agua.
- No ponga el aparato cerca de fuentes de calor. Asegúrese de que el cable de conexión no está expuesto al calor (manténgalo alejado de fogones, llamas, planchas u hornos en funcionamiento). Procure que el cable no se manche de aceite.
- No coloque el aparato directamente sobre la pared, las cortinas o los muebles.
- Asegúrese de que no se tambalea, y de que el cable no entorpece el paso.
- El aparato no es resistente a salpicaduras.
- No utilice ni guarde el aparato en espacios abiertos.
- Guarde el aparato en un lugar seco y fuera del alcance de los niños.
- Desenchúfelo siempre antes de llenarlo de agua y de limpiarlo.
- No mezcle el agua con otras sustancias (aromas, aceites o sustancias para mantener el agua fría).
- No coloque el aparato directamente en el suelo. Emplee una base resistente al agua!!

ATENCIÓN: Tenga cuidado: el vapor que sale del tubo está muy caliente Peligro de quemaduras Manténgalo fuera del alcance de los niños

LIMPIEZA

- Antes de llevar a cabo el mantenimiento del aparato, y después de utilizarlo, apáguelo y desenchúfelo de la corriente eléctrica.
- Nunca sumerja el aparato en agua (peligro de cortocircuito). Límpielo con un trapo húmedo y después séquelo bien. Antes de limpiarlo, desenchúfelo.
- A pesar de que el contenido de cal en el agua puede variar, descalcifique el aparato una vez a la semana como mínimo: Abra la tapa (2) y retírela, retire el depósito de agua (3). A continuación, retire la cubierta de la placa eléctrica (8). Limpie ambas piezas con un cepillo. Descalcifique la placa eléctrica con cubierta antiadherente mediante un antical doméstico y enjuáguela bien.

Antes de utilizar el aparato, vuelva a montar las piezas [2-4, 8].

- Enjuague bien el depósito de agua, con cierta frecuencia.

UN DATO A TENER EN CUENTA:

Instrucciones de funcionamiento del humidificador:

En los sistemas de humidificación, la temperatura del agua alcanza unos 100 °C. No contiene gérmenes, bacterias ni minerales. Los residuos se solidifican y quedan en el depósito de agua. Estos aparatos humidifican superficies de todo tipo. Están especialmente indicados para humidificar espacios grandes.

Los humidificadores están especialmente indicados para la disolución de aceites de éter y aromas:

El vapor caliente da aroma a toda la habitación. Las gotas no deben verterse directamente en el agua. Retire la tapa y vierta 1 ó 2 gotas en la cuba del tubo de vapor [no directamente en el tubo de vapor].

AVERÍAS

El aparato no se enciende una vez que se ha colocado el depósito de agua, la tapa está cerrada y se ha activado el interruptor de encendido:

No se trata de una avería: pueden pasar unos minutos hasta que el agua alcance la parte inferior del aparato, y el depósito de agua se ponga en marcha. Espere y vuelva pulsar el interruptor.

Potencia baja:

Mantenimiento según el capítulo "Limpieza".

REPARACIONES/RETIRADA

- Las reparaciones de aparatos eléctricos (cambiar el cable de conexión a la corriente) deben confiarse a técnicos especializados. La garantía deja de tener vigor en caso de llevar a cabo reparaciones no adecuadas, y el fabricante no asume ninguna responsabilidad al respecto.
- Si el cable de conexión a la corriente resulta dañado, el fabricante, su proveedor de servicios o un técnico especialista son los encargados de reemplazarlo para evitar daños.
- Nunca ponga en marcha el aparato si el cable o el enchufe se encuentran dañados, si el aparato no funciona bien, si se ha caído o ha sufrido cualquier otro tipo de daños (grietas/rotura de la carcasa).
- No emplee objetos puntiagudos, que puedan rayar la superficie del aparato, ni sustancias químicas corrosivas.
- Retire inmediatamente el aparato fuera de uso (retire el cable de conexión a la corriente) y deposítelo en un vertedero adecuado para este tipo de residuos.
- No tire los aparatos eléctricos a la basura doméstica: diríjase a los puntos de reciclaje oficiales, en caso de que existan.
- Si los aparatos eléctricos no se retiran de forma adecuada, al descomponerse sus componentes se liberan sustancias tóxicas que se filtran en el suelo, contaminando el agua, alcanzando la cadena alimenticia o dañando la naturaleza.

DATOS TÉCNICOS

Medidas	(Ancho x alto x profundidad) 397 x 293 x 235 mm
Peso	aprox. 2,30 kg
Potencia	Máxima 480 W, 500g/h
Contenido del depósito	7,0 litros
nivel de intensidad acústica	muy baja
Cumple con la norma EU	TÜV GS/CE/WEEE/RoHS
Nos reservamos el derecho a llevar a cabo modificaciones técnicas	

No tire el aparato a la basura doméstica. Entregue el aparato en un lugar adecuado para este tipo de productos. Los residuos eléctricos y electrónicos deben ser eliminarse correctamente y reciclarse. Es el único modo de conservar los recursos naturales y el medio ambiente. El embalaje es reutilizable. Elimine el embalaje de forma adecuada, de acuerdo con un tratamiento de residuos que proteja la naturaleza.

GARANTÍA DE 2 AÑOS

Durante los dos años siguientes a la compra del aparato, lo repararemos o sustuiremos por otro si así lo desea, sin coste alguno. La garantía se aplica a la máquina, o a cualquier pieza que presente defectos en el material o de fabricación.

EXCEPTO EN EL CASO DE LA GARANTÍA ARRIBA DESCRITA, Coplax NO ASUME NINGUNA OTRA GARANTÍA, EXPRESA O IMPLÍCITA, NI DE MERCANCÍA O AJUSTE, INDEPENDIENTE DEL PROPÓSITO, REFERIDA AL PRODUCTO, TRANSCURRIDO EL PERÍODO DE COBERTURA DE GARANTÍA. Coplax se encarga de decidir si reparar o sustituir un producto en garantía. NO concedemos crédito en ningún caso. Las reparaciones arriba descritas son las únicas que efectúa el usuario en caso de que se incumpla de algún modo la garantía arriba mencionada

A QUIÉN CUBRE:

La garantía cubre el aparato Coplax siempre y cuando su propietario conserve la prueba de compra, que equivale a una factura o recibo. La garantía es intransferible. El propietario debe conservar la prueba de compra original. Antes de proceder a la devolución del aparato, es necesario enviar una copia de dicha prueba original (en la que consta la fecha de compra) por fax, correo electrónico o correo ordinario. Le rogamos que adjunte el número de modelo del aparato, además de una descripción detallada (escrita a máquina, si es posible) del problema que presenta el artículo. Introduzca la descripción en un sobre y péguela directamente en el aparato antes de cerrar la caja. No escriba nada en la caja original, ni la cambie.

QUÉ NO CUBRE ESTA GARANTÍA:

- Las piezas que precisan ser sustituidas con cierta frecuencia, como cartuchos de desmineralización, Ionic Silver Cube™, filtros de carbón activo, filtros de mecha para el agua u otros artículos que requieran sustitución, excepto aquellos que presenten defectos en el material o de fabricación.
- Daños, averías, pérdidas o deterioro debido a un uso indebido, desgaste, negligencia, accidentes, instalación o posición incorrecta del aparato, mal uso, mantenimiento inadecuado, reparación no autorizada, exposición a temperaturas o condiciones extremas. Se incluyen los daños ocasionados por el uso indebido de aceites esenciales o tratamiento de aguas y soluciones limpiadoras.
- Los daños debidos al embalaje inadecuado o manipulación incorrecta por parte del transportista, que afecten a los productos devueltos.
- Pérdida o extravío de accesorios como la boquilla, la cápsula de fragancia, el tapón del depósito de agua etc.
- Los costes de envío y transporte desde el lugar de origen al taller de reparaciones.
- Daños directos, indirectos o especiales, sean del tipo que sean, incluyendo pérdida de ganancias u otras pérdidas económicas.
- Daños en una unidad enviada por uno de nuestros proveedores, ocasionados durante el transporte. Le rogamos que consulte directamente con dicho proveedor.

Esta garantía no cubre daños o averías ocasionados por o resultado de no observar las indicaciones de Coplax, referidas a la instalación, utilización, el mantenimiento o la reparación del aparato.

